

„Starachowice”
**Specjalna Strefa
Ekonomiczna**

27-200 Starachowice, ul. Radomska 29, www.sse.com.pl
tel. (+48) 041 275 41 01, fax. (+48) 041 275 41 02,
e-mail: sekretariat@sse.com.pl
Sąd Rejonowy w Kielcach X Wydział KRS nr 0000070790;
Kapitał zakładowy 16 688 700 PLN
REGON: 290914494 NIP: 664-17-78-096
Bank Pekao S.A. I O/Starachowice nr 64 1240 2281 1111 0000 3186 7025

**SPECYFIKACJA ISTOTNYCH WARUNKÓW PRZETARGU
NR 255/22**

Starachowice, marzec 2022r.

SPIS TREŚCI

Załączniki.....	str. 3
I. Wstęp	str.4
II. Szczegółowy opis nieruchomości	str.4
1. Stan prawny.....	str.4
2. Oznaczenie ewidencyjne.....	str.4
3. Opis nieruchomości	str.5
III. Oferta cenowa.....	str.5
IV. Informacja o obowiązującym Regulaminie Specjalnej Strefy Ekonomicznej „Starachowice” oraz uregulowaniach wewnętrznych.....	str.6
V. Sposób oceny ofert	str.7
VI. Oferta.....	str.7
VII. Warunki uczestnictwa w przetargu.....	str.7
VIII. Tryb przeprowadzenia przetargu.....	str.7
IX. Wadium.....	str.8
X. Udzielanie przez Zarządzającego wyjaśnień dotyczących specyfikacji istotnych warunków przetargu.....	str.8
XI. Informacja o terminie związania ofertą.....	str.9

Załączniki :

- Nr 1.** Wypis z elektronicznej Centralnej Bazy Danych Ksiąg Wieczystych dla Ksiąg Wieczystych nr RA1L/00057179/8.
- Nr 2.** Wypis z elektronicznej Centralnej Bazy Danych Ksiąg Wieczystych dla Ksiąg Wieczystych nr RA1L/00047969/0.
- Nr 3.** Wypis z elektronicznej Centralnej Bazy Danych Ksiąg Wieczystych dla Ksiąg Wieczystych nr RA1L/00047960/7.
- Nr 4.** Wypis z elektronicznej Centralnej Bazy Danych Ksiąg Wieczystych dla Ksiąg Wieczystych nr RA1L/00051922/0.
- Nr 5.** Wypis z rejestru gruntów i wyrys z mapy ewidencyjnej Starosty Radomskiego: znak GKN-IV.6621.1.1930.2022 z dnia 02.03.2022 r.
- Nr 6.** Wypis z rejestru gruntów i wyrys z mapy ewidencyjnej Starosty Radomskiego: znak GKN-IV.6621.1.1930.2022 z dnia 02.03.2022 r.
- Nr 7.** Wypis z rejestru gruntów i wyrys z mapy ewidencyjnej Starosty Radomskiego: znak GKN-IV.6621.1.2670.2022 z dnia 22.03.2022 r
- Nr 8.** Wypis z rejestru gruntów i wyrys z mapy ewidencyjnej Starosty Radomskiego: znak GKN-IV.6621.1.2670.2022 z dnia 22.03.2022 r
- Nr 9.** Zaświadczenie z dnia 16.03.2022 znak IGP.6727.46.2022 oraz wypis i wyrys z miejscowego planu zagospodarowania przestrzennego miasta Łża dla wybranych terenów (uchwała nr VIII/67/19 z dnia 10 maja 2019 r.).
- Nr 10.** Zaświadczenie z dnia 18.03.2022 znak IGP.6727.47.2022 oraz wypis i wyrys z miejscowego planu zagospodarowania przestrzennego miasta Łża dla wybranych terenów (uchwała nr VIII/67/19 z dnia 10 maja 2019 r.).
- Nr 11.** Zaświadczenie z dnia 16.03.2022 znak IGP.6727.45.2022 oraz wypis i wyrys z miejscowego planu zagospodarowania przestrzennego miasta Łża dla wybranych terenów (uchwała nr VIII/67/19 z dnia 10 maja 2019 r.).
- Nr 12.** Uproszczony plan urządzenia lasu dla wybranych terenów z dnia 01.03.2022 znak ROŚ.6164.330.2022
- Nr 13.** Uproszczony plan urządzenia lasu dla wybranych terenów z dnia 18.03.2022 znak ROŚ.6164.445.2022
- Nr 14.** Regulamin Strefy.
- Nr 15.** Zasady administrowania terenami i obiektami SSE „Starachowice”.
- Nr 16.** Umowa w sprawie partycypacji w kosztach związanych z administrowaniem strefą oraz utrzymaniem ogólnej infrastruktury strefy.
- Nr 17.** Formularz oferty.

I. WSTĘP

Podstawą prawną opracowania niniejszej specyfikacji są przepisy ustawy z dnia 21 sierpnia 1997r. o gospodarce nieruchomościami (t.j. Dz.U. 2021 poz. 1899 z późn. zm.), ustawy z dnia 10 maja 2018r. o wspieraniu nowych inwestycji (t.j. Dz.U. 2020, poz. 1752), Rozporządzenia Rady Ministrów z dnia 14 września 2004 r. w sprawie sposobu i trybu przeprowadzania przetargów oraz rokowań na zbycie nieruchomości (t.j. Dz.U. z 2014r. poz. 1490 z późn. zm.), Uchwała nr 3/08/2019 Nadzwyczajnego Walnego Zgromadzenia Akcjonariuszy Spółki Specjalna Strefa Ekonomiczna „Starachowice” S.A. z dnia 14 sierpnia 2019 r. w sprawie ustalenia zasad i trybu zbywania składników aktywów trwałych Spółki oraz publiczne zaproszenie do przetargu, opublikowane w ogólnopolskim wydaniu Dziennika Gazety Prawnej w dniu 31.03.2022 r., mającego na celu wyłonienie podmiotu, który nabędzie prawo do nieruchomości opisanej w pkt. II niniejszej specyfikacji.

II. SZCZEGÓŁOWY OPIS NIERUCHOMOŚCI

1. Stan prawny

W skład mienia objętego przetargiem wchodzi nieruchomość gruntowa niezabudowana, o łącznej powierzchni 4,8438 ha, składająca się z działek o numerach ewidencyjnych:

- 2556/7, 2556/8, 2559/7, 2559/8, 2562/6, 2562/7, 2565/6, 2565/7, 2568/6, 2568/7 – o łącznej powierzchni 3,4417 ha, stanowiących własność Gminy Iłża, dla których Sąd Rejonowy w Lipsku IV Wydział Ksiąg Wieczystych prowadzi księgę Wieczystą nr RA1L/00057179/8 – **załącznik nr 1**.
- 4433/8, 4433/9 – o łącznej powierzchni 0,3384 ha, stanowiących własność Gminy Iłża, dla których Sąd Rejonowy w Lipsku IV Wydział Ksiąg Wieczystych prowadzi księgę Wieczystą nr RA1L/00047969/0 – **załącznik nr 2**.
- 2553/7, 2553/8 – o łącznej powierzchni 0,7224 ha, stanowiących własność Specjalnej Strefy Ekonomicznej „Starachowice” S.A, dla których Sąd Rejonowy w Lipsku IV Wydział Ksiąg Wieczystych prowadzi księgę Wieczystą nr RA1L/00047960/7. – **załącznik nr 3**.
- 2550/3 – o powierzchni 0,3323 ha, stanowiących własność Gminy Iłża, dla których Sąd Rejonowy w Lipsku IV Wydział Ksiąg Wieczystych prowadzi księgę Wieczystą nr RA1L/00051922/0 – **załącznik nr 4**.

2. Oznaczenie ewidencyjne.

Nieruchomość położona jest w obrębie 0001 Iłża, gmina Iłża, powiat radomski

a) na terenie Specjalnej Strefy Ekonomicznej „Starachowice”.

- Działki oznaczone nr ewidencyjnym: 2556/7, 2556/8, 2559/7, 2559/8, 2562/6, 2562/7, 2565/6, 2565/7, 2568/6, 2568/7 o powierzchni wynoszącej 3,4417 ha uwidocznione są na wypisie z rejestru gruntów i wyrysie z mapy ewidencyjnej Starosty Radomskiego z dnia 02.03.2022r., znak: GKN-IV.6621.1.1930.2022 - **Załącznik nr 5** do niniejszej specyfikacji,
- Działki oznaczone nr ewidencyjnym: 4433/8, 4433/9 o powierzchni wynoszącej 0,3384 ha uwidocznione są na wypisie z rejestru gruntów i wyrysie z mapy ewidencyjnej Starosty Radomskiego z dnia 02.03.2022r., znak: GKN-IV.6621.1.1930.2022 - **Załącznik nr 6** do niniejszej specyfikacji.
- Działki oznaczone nr ewidencyjnym: 2553/7, 2553/8 – o łącznej powierzchni 0,7224 ha, uwidocznione są na wypisie z rejestru gruntów i wyrysie z mapy ewidencyjnej Starosty Radomskiego z dnia 22.03.2022r., znak: GKN-IV.6621.1.2670.2022 - **Załącznik nr 7** do niniejszej specyfikacji.

b) poza terenem Specjalnej Strefy Ekonomicznej „Starachowice”. Działka oznaczona nr ewidencyjnym: 2550/3 – o powierzchni 0,3323 ha uwidoczniona jest na wypisie z rejestru gruntów i wyrysie z mapy ewidencyjnej Starosty Radomskiego z dnia 22.03.2022r., znak: GKN-IV.6621.1.2670.2022r - **Załącznik nr 8** do niniejszej specyfikacji.

3. Opis nieruchomości

Nieruchomość położona jest w miejscowości Iłża, powiat radomski, przy ulicy Przemysłowej. Od strony północnej i południowej zlokalizowana bezpośrednio przy wewnętrznej drodze asfaltowej, (oznaczonej w obowiązującym miejscowym planie zagospodarowania przestrzennego zatwierdzonego Uchwałą Rady Miejskiej w Iłży Nr VIII/67/19 z dnia 10.05.2019 r. symbolem 1KDL – tereny dróg publicznych klasy lokalnej z dojazdem do Drogi Krajowej Nr 9. Zgodnie z zapisami ww. miejscowego planu zagospodarowania przestrzennego dla Miasta Iłży, nieruchomość znajduje się w jednostce strukturalnej opisanej jako:

- działki nr ewid.: 4433/8, 4433/9, 2556/7, 2556/8, 2559/7, 2559/8, 2562/6, 2562/7, 2565/6, 2565/7, 2568/6, 2568/7 – 4 PU – tereny obiektów produkcyjnych, składów i magazynów oraz zabudowy usługowej. – **załącznik nr 9**
- działki nr ewid.: 2553/7, 2553/8 – 4 PU – tereny obiektów produkcyjnych, składów i magazynów oraz zabudowy usługowej. – **załącznik nr 10**
- działki nr ewid.: 2550/3 – 4 PU – tereny obiektów produkcyjnych, składów i magazynów oraz zabudowy usługowej. – **załącznik nr 11**

Zgodnie z wypisem z rejestru gruntów Starosty Radomskiego z dnia 02.03.2022 r., znak: GKN-IV.6621.1.1930.2022, działki nr ewid. 2556/7, 2556/8, 2559/7, 2559/8, 2562/6, 2562/7, 2565/6, 2565/7, 2568/6, 2568/7 sklasyfikowano jako grunty klasy RV i RVI – grunty orne klasy V i VI. Zgodnie z wypisem z rejestru gruntów Starosty Radomskiego z dnia 02.03.2022 r., znak: GKN-IV.6621.1.1930.2022, działki nr ewid. 4433/8, 4433/9 sklasyfikowano jako grunty klasy RV i RVI – grunty orne klasy V i VI.

Zgodnie z wypisem z rejestru gruntów Starosty Radomskiego z dnia 22.03.2022 r., znak: GKN-IV.6621.1.1930.2022, działki nr ewid. 2553/7, 2553/8 sklasyfikowano jako grunty klasy RV i RVI – grunty orne klasy V i VI.

Zgodnie z wypisem z rejestru gruntów Starosty Radomskiego z dnia 22.03.2022 r., znak: GKN-IV.6621.1.1930.2022, działka nr ewid. 2550/3 sklasyfikowano jako grunty klasy RV i RVI – grunty orne klasy V i VI.

Zgodnie z zaświadczeniem z dnia 01.03.2022 r., znak: ROŚ.6164.330.2022 Starostwa Powiatowego w Radomiu działki nr ewid. 2556/7, 2556/8, 2559/7, 2559/8, 2562/6, 2562/7, 2565/6, 2565/7, 2568/6, 2568/7, 4433/8, 4433/9 położone w obrębie ewidencyjnym Iłża nie są objęte uproszczonym planem urządzania lasu, inwentaryzacją stanu lasu jak również decyzją Starosty Radomskiego w w/w zakresie – **załącznik nr 12**

Zgodnie z zaświadczeniem z dnia 18.03.2022 r., znak: ROŚ.6164.445.2022 Starostwa Powiatowego w Radomiu działki nr ewid. 2553/7, 2553/8, 2550/3 położone w obrębie ewidencyjnym Iłża nie są objęte uproszczonym planem urządzania lasu, inwentaryzacją stanu lasu jak również decyzją Starosty Radomskiego w w/w zakresie – **załącznik nr 13**

Nieruchomość będąca przedmiotem przetargu jest niezabudowana, porośnięta trawą oraz samosiejkami krzewów. Nieruchomość posiada kształt zbliżony do prostokąta o wymiarach ok. 121,5 m x 334,4 m x 147,0 m x 365,24 m. Krótszymi bokami (od strony północnej i południowej) nieruchomość przylega do ulicy dojazdowej tj. ul. Przemysłowej. Od strony wschodniej i zachodniej graniczy z działkami niezabudowanymi. Od strony północnej, za ulicą Przemysłową w niedalekiej odległości od terenu inwestycji zlokalizowana jest miejska oczyszczalnia ścieków.

Szczegółowe warunki techniczne włączenia do sieci technicznego uzbrojenia terenu nabywca zobowiązany będzie uzyskać od gestorów poszczególnych sieci, staraniem własnym i na własny koszt. Przez teren nieruchomości (z obydwu końców) przebiega sieć kanalizacyjna i sieć wodociągowa – poprowadzona dla potrzeb sąsiadującej z terenem Strefy miejskiej oczyszczalni ścieków. Na sąsiednim terenie (od strony północnej, dz. nr ewid. 2578/4) dla potrzeb Specjalnej Strefy Ekonomicznej „Starachowice” wybudowana została w 2019 r. stacja zasilania energetycznego średniego napięcia.

III. OFERTA CENOWA

1. Cena wywoławcza nabycia prawa własności gruntu, wynosi **1 483 598 zł brutto (słownie brutto: jeden milion czterysta osiemdziesiąt trzy tysiące pięćset dziewięćdziesiąt osiem złotych)**, przypadająca z oszacowanej wartości działek o numerach ewidencyjnych:

- 4433/8, 2556/7, 2559/7, 2562/6, 2565/6, 2568/6 – 344 000,00 zł brutto (słownie brutto: trzysta czterdzieści cztery tysiące złotych);
- 4433/9, 2556/8, 2559/8, 2562/7, 2565/7, 2568/7 – 830 000,00 zł brutto (słownie brutto: osiemset trzydzieści tysięcy złotych);
- 2550/3– 85 000,00 zł brutto (słownie brutto: osiemdziesiąt pięć tysięcy złotych);
- 2553/7– 69 987 zł brutto (słownie brutto: sześćdziesiąt dziewięć tysięcy dziewięćset osiemdziesiąt siedem złotych);
- 2553/8– 154 611 zł brutto (słownie brutto: sto pięćdziesiąt cztery tysiące sześćset jedenaście złotych)

Oferta musi dotyczyć wszystkich działek wchodzących w skład nieruchomości opisanej w punkcie II pkt 1.

2. Należność za przedmiotową nieruchomość winna być wpłacona w wysokości wynikającej z oferty, najpóźniej w dniu poprzedzającym dzień zawarcia umowy notarialnej sprzedaży nieruchomości, na rachunek bankowy:

Specjalnej Strefy Ekonomicznej „Starachowice” S.A. nr konta Pekao S.A. I Oddział w Starachowicach 64 1240 2281 1111 0000 3186 7025.

Koszty zawarcia umowy notarialnej sprzedaży oraz opłaty sądowe związane z przeniesieniem własności ponosi nabywca.

3. Nabycie nieruchomości przez cudzoziemca wymaga uzyskania zezwolenia ministra właściwego do spraw wewnętrznych, na zasadach i w trybie określonym w ustawie z dnia 24 marca 1920 r. o nabywaniu nieruchomości przez cudzoziemców (t.j. Dz.U. 2017, poz. 2278).

IV. INFORMACJA O OBOWIĄZUJĄCYM REGULAMINIE SPECJALNEJ STREFY EKONOMICZNEJ „STARACHOWICE” ORAZ UREGULOWANIACH WEWNĘTRZNYCH

1. Specjalna Strefa Ekonomiczna „Starachowice” została ustanowiona Rozporządzeniem Rady Ministrów z 9 września 1997 roku na okres do 31 grudnia 2026 r.

Podstawowe cele powołania SSE „Starachowice” to:

- zagospodarowanie istniejącego majątku przemysłowego i infrastruktury w istniejących i nowych branżach produkcyjnych poprzez aktywizację w województwie potencjału technicznego oraz poprzez transfer nowoczesnej techniki,
 - wsparcie funkcjonujących na terenie województwa podmiotów gospodarczych poprzez utworzenie możliwości kooperacyjnych z podmiotami działającymi w strefie,
 - złagodzenie poziomu bezrobocia występującego w regionie.
2. Regulamin Strefy, wydany na podstawie art. 10 Ustawy z dnia 20 października 1994 r. o specjalnych strefach ekonomicznych (t.j. Dz. U. 2015 r. poz. 282), określa sposób wykonywania zarządu Specjalną Strefą Ekonomiczną „Starachowice” przez Zarządzającego – stanowiący **Załącznik nr 14** do niniejszej specyfikacji. Uzupełnieniem i rozwinięciem Regulaminu Strefy są zasady administrowania terenami i obiektami SSE „Starachowice” stanowiące **Załącznik Nr 15** do niniejszej specyfikacji.
 3. Zasady administrowania terenami i obiektami SSE „Starachowice”, o których mowa w pkt. 2, określają zakresy działalności administracyjnej Zarządzającego strefą a w szczególności :
 - zarządzanie informacją,
 - obsługę inwestorów,
 - zarządzanie majątkiem,
 - świadczenie usług.
 4. Przedsiębiorcy posiadający we władaniu nieruchomości położone na terenie Strefy, zobowiązani są uczestniczyć w kosztach ponoszonych przez Zarządzającego lub przez podmioty, którym Zarządzający zlecił świadczenie usług związanych z administrowaniem Strefą, na zasadach

określonych w umowie w sprawie partycypacji w kosztach związanych z administrowaniem strefą oraz utrzymaniem ogólnej infrastruktury strefy, której wzór stanowi **Załącznik Nr 16** do niniejszej specyfikacji.

V. SPOSÓB OCENY OFERT

1. W przypadku wpływu jednej oferty, Komisja dokona jej oceny w sposób indywidualny.
2. W przypadku wpływu więcej niż jednej oferty dla danej nieruchomości, Komisja dokona porównawczej oceny przedłożonych ofert (spełniających kryteria formalne) według kryterium najkorzystniejszej zaoferowanej ceny.

VI. OFERTA

1. Ofertę sporządza się w formie pisemnej, w języku polskim.
2. Oferta powinna zawierać w szczególności:
 - a) imię, nazwisko i adres oferenta lub firmę i adres-siedzibę, jeżeli oferentem jest osoba prawna lub inny podmiot;
 - b) datę sporządzenia oferty;
 - c) dowód wniesienia wadium,
 - d) oświadczenie, że oferent zapoznał się z warunkami przetargu określonymi w specyfikacji istotnych warunków przetargu i przyjmuje te warunki bez zastrzeżeń;
 - e) oferowaną cenę netto plus podatek VAT, brutto i sposób jej zapłaty;
 - f) podpis oferenta lub osoby upoważnionej do składania w imieniu oferenta oświadczeń woli w zakresie praw i obowiązków majątkowych;
 - g) odpis z właściwego rejestru lub ewidencji oraz inne dokumenty potwierdzające umocowanie osoby podpisującej ofertę;
 - h) proponowany sposób realizacji dodatkowych warunków przetargu.

VII. WARUNKI UCZESTNICTWA W PRZETARGU

1. Wpłata wadium.
2. Zapoznanie się ze Specyfikacją Istotnych Warunków Przetargu nr 255/22 i zaakceptowanie warunków przetargu.
3. Złożenie w siedzibie SSE „Starachowice” S.A. oferty pisemnej, w zamkniętej kopercie, z dopiskiem: „Przetarg pisemny nieograniczony nr 255/22”, w terminie do 06.06.2022 r. do godziny 15⁰⁰.

VIII. TRYB PRZEPROWADZENIA PRZETARGU

Komisja, powołana przez Zarządzającego SSE „Starachowice”, dokonuje czynności dotyczących przeprowadzania przetargu w oparciu o regulamin pracy komisji ds. przetargu lub rokowań, w celu wyłonienia najkorzystniejszej oferty.

Tryb pracy komisji :

- 1) Komisja rozpoczyna swoją działalność w terminie i miejscu podanym w opublikowanym zaproszeniu do przetargu,
- 2) Okres pracy komisji, począwszy od pierwszego posiedzenia podanego w opublikowanym zaproszeniu do przetargu, nie powinien być dłuższy niż 120 dni,
- 3) W toku pracy, komisja przy ocenie przedstawionych ofert może w szczególnych przypadkach zlecać sporządzenie dodatkowych ekspertyz,
- 4) Z przetargu komisja sporządza protokół i przedkłada go Zarządzającemu oraz właścicielowi nieruchomości.

- 5) Protokół sporządzony zostaje w trzech jednobrzmiących egzemplarzach, z czego jeden egzemplarz przekazuje się Zarządzającemu, dwa egzemplarze przekazuje się Właścicielowi nieruchomości.
- 6) Oferty, które nie zostały wybrane przez komisję pozostają w aktach Zarządzającego,
- 7) Zarządzający w terminie nie dłuższym niż 3 dni od dnia zamknięcia przetargu powiadomi pisemnie wszystkich oferentów o jego wynikach.
- 8) Przetarg składa się z części jawnej i niejawnej.

IX. WADIUM

Ustala się wadium w wysokości 10% (z zaokrągleniem w górę do pełnego złotego) ceny wywoławczej, płatne na konto:

Specjalna Strefa Ekonomiczna

„Starachowice” S.A.

ul. Radomska 29

27-200 Starachowice

Nr konta Pekao S.A. / Oddział w Starachowicach 64 1240 2281 1111 0000 3186 7025

w terminie do 01.06.2022r.

Wadium wpłacone przez oferentów, których oferty nie zostaną wybrane przez komisję ds. przetargu lub rokowań, zostanie zwrócone po zamknięciu przetargu, nie później niż przed upływem 3 dni od dnia: odwołania, zamknięcia, unieważnienia przetargu lub zakończenia przetargu wynikiem negatywnym.

Wadium oferenta, którego oferta zostanie przyjęta przez komisję, zostanie zaliczone na poczet ceny nabycia wybranej nieruchomości objętej przetargiem.

Właściciel nieruchomości zawiadomi podmiot wyłoniony w wyniku przetargu o miejscu i terminie zawarcia umowy sprzedaży, najpóźniej w ciągu 21 dni od dnia rozstrzygnięcia przetargu. Wyznaczony termin nie może być krótszy niż 7 dni od dnia doręczenia zawiadomienia. W przypadku niestawienia się nabywcy w terminie i miejscu podanym w zawiadomieniu bez uzasadnionego usprawiedliwienia lub w inny sposób uchylania się od zawarcia umowy sprzedaży nieruchomości, Gmina Iłża i Specjalna Strefa Ekonomiczna „Starachowice” S.A. mogą odstąpić od zawarcia umowy. W tym przypadku wpłacone wadium przepada na rzecz Zarządzającego (organizatora przetargu).

Zastrzega się prawo zamknięcia przetargu bez wybrania którejkolwiek z ofert.

Zastrzega się prawo unieważnienia przetargu, gdy wystąpi istotna zmiana okoliczności powodująca, że prowadzenie postępowania nie leży w interesie publicznym, czego nie można było wcześniej przewidzieć, a także w sytuacji gdy postępowanie obciążone jest wadą uniemożliwiającą zawarcie ważnej umowy na udostępnienie prawa do nieruchomości. O unieważnieniu postępowania Specjalna Strefa Ekonomiczna „Starachowice” S.A. powiadomi pisemnie równocześnie wszystkich oferentów, podając uzasadnienie faktyczne i prawne.

X. UDZIELANIE PRZEZ ZARZĄDZAJĄCEGO WYJAŚNIEŃ DOTYCZĄCYCH SPECYFIKACJI ISTOTNYCH WARUNKÓW PRZETARGU

Wszelkich wyjaśnień dotyczących niniejszej specyfikacji istotnych warunków przetargu udziela:

Sekretariat

Specjalnej Strefy Ekonomicznej „Starachowice” S.A.

w Starachowicach

ul. Radomska 29

bądź telefonicznie pod nr tel. (+48-41) 275 41 01 lub fax. pod nr (+48-41) 275 41 02

XI. INFORMACJA O TERMINIE ZWIĄZANIA OFERTĄ

Zarządzający informuje, że termin, do którego oferent będzie związany ofertą, złożoną do przetargu na podstawie niniejszej specyfikacji, zostaje ustalony na dzień 10.06.2022 r.

Oznacza to, że umowa przenosząca własność nieruchomości (rozporządzająca) zostanie zawarta w terminie najpóźniej do 10.06.2022 r., co oferent akceptuje przystępując do przetargu. Po tym terminie, nieruchomość opisana w niniejszej specyfikacji, wróci do puli nieruchomości oferowanych inwestorom przez Gminę Iłża, a wpłacone przez oferenta wadium ulegnie przepadkowi na rzecz Zarządzającego.

W przypadku wystąpienia, po stronie oferenta, okoliczności opóźniających zawarcie umowy przeniesienia własności przedmiotowej nieruchomości, może on zwrócić się do organizatora przetargu, o wydłużenie okresu związania ofertą, z jednoczesnym oświadczeniem o wydłużeniu ważności wpłaconego wadium, o okres, równy wnioskowanemu okresowi wydłużenia terminu związania ofertą.

Miłosz Pamuła

Marcin Perz

Wiceprezes Zarządu

Prezes Zarządu

TREŚĆ KSIĘGI WIECZYSTEJ NR RA1L/00057179/8, STAN Z DNIA 2022-03-31 10:59

prowadzonej przez SĄD REJONOWY W LIPSKU, IV WYDZIAŁ KSIĄG WIECZYSTYCH - RA1L

NIERUCHOMOŚĆ GRUNTOWA

Dział I-O	Dział I-Sp	Dział II	Dział III	Dział IV
-----------	------------	----------	-----------	----------

DZIAŁ I-O - OZNACZENIE NIERUCHOMOŚCI

Wzmianki (numer wzmianki, chwila zamieszczenia, opis wzmianki)

1. REP.C. / NOTA / 185934 / 22 - 2022-02-25, 17:35:50

1. 1 DZ. KW. / RA1L / 611 / 22 / 1 - 2022-02-28, 08:51:26 - ODŁĄCZENIE CZĘŚCI LUB CAŁOŚCI NIERUCHOMOŚCI I ZAŁOŻENIE DLA NIEJ NOWEJ KW

		Nr podstawy wpisu
Numer bieżący nieruchomości	14	---

Działki ewidencyjne

Lp. 1.	---		Nr podstawy wpisu
Numer działki	2588		1
Położenie (numer porządkowy / województwo, powiat, gmina, miejscowość)	Lp. 1.	1 MAZOWIECKIE, RADOMSKI, IŁŻA, IŁŻA	
Sposób korzystania	GRUNTY ORNE		
Przyłączenie (numer księgi wieczystej, z której odłączono działkę)	/ 00039494 /		
Lp. 2.	---		Nr podstawy wpisu
Numer działki	2557		1, 2
Położenie (numer porządkowy / województwo, powiat, gmina, miejscowość)	Lp. 1.	1 MAZOWIECKIE, RADOMSKI, IŁŻA, IŁŻA	
Sposób korzystania	GRUNTY ORNE		
Przyłączenie (numer księgi wieczystej, z której odłączono działkę)	/ 00038005 /		
Lp. 3.	---		Nr podstawy wpisu
Numer działki	2558		1, 2
Położenie (numer porządkowy / województwo, powiat, gmina, miejscowość)	Lp. 1.	1 MAZOWIECKIE, RADOMSKI, IŁŻA, IŁŻA	
Sposób korzystania	GRUNTY ORNE		
Przyłączenie (numer księgi wieczystej, z której odłączono działkę)	/ 00038005 /		
Lp. 4.	---		Nr podstawy wpisu
Numer działki	2560		1, 3
Położenie (numer porządkowy / województwo, powiat, gmina, miejscowość)	Lp. 1.	1 MAZOWIECKIE, RADOMSKI, IŁŻA, IŁŻA	

województwo, powiat, gmina, miejscowość)				
Sposób korzystania		GRUNTY ORNE		
Przyłączenie (numer księgi wieczystej, z której odłączono działkę)		/ 00039263 /		
Lp. 5.	---			Nr podstawy wpisu
Numer działki		2561		1, 3
Położenie (numer porządkowy / województwo, powiat, gmina, miejscowość)		Lp. 1.	1	MAZOWIECKIE, RADOMSKI, IŁŻA, IŁŻA
Sposób korzystania		GRUNTY ORNE		
Przyłączenie (numer księgi wieczystej, z której odłączono działkę)		/ 00039263 /		
Lp. 6.	---			Nr podstawy wpisu
Numer działki		2569		1, 4
Położenie (numer porządkowy / województwo, powiat, gmina, miejscowość)		Lp. 1.	1	MAZOWIECKIE, RADOMSKI, IŁŻA, IŁŻA
Sposób korzystania		GRUNTY ORNE		
Przyłączenie (numer księgi wieczystej, z której odłączono działkę)		/ 00040132 /		
Lp. 7.	---			Nr podstawy wpisu
Numer działki		2571		1, 4
Położenie (numer porządkowy / województwo, powiat, gmina, miejscowość)		Lp. 1.	1	MAZOWIECKIE, RADOMSKI, IŁŻA, IŁŻA
Sposób korzystania		GRUNTY ORNE		
Przyłączenie (numer księgi wieczystej, z której odłączono działkę)		/ 00040132 /		
Lp. 8.	---			Nr podstawy wpisu
Numer działki		2713/6		1, 5
Położenie (numer porządkowy / województwo, powiat, gmina, miejscowość)		Lp. 1.	1	MAZOWIECKIE, RADOMSKI, IŁŻA, IŁŻA
Sposób korzystania		GRUNTY ORNE		
Przyłączenie (numer księgi wieczystej, z której odłączono działkę)		/ 00036516 /		
Lp. 9.	---			Nr podstawy wpisu
Numer działki		2566		1, 6
Położenie (numer porządkowy / województwo, powiat, gmina, miejscowość)		Lp. 1.	1	MAZOWIECKIE, RADOMSKI, IŁŻA, IŁŻA
Sposób korzystania		GRUNTY ORNE		
Lp. 10.	---			Nr podstawy

			wpisu
Numer działki		2567	1, 6
Położenie (numer porządkowy / województwo, powiat, gmina, miejscowość)	Lp. 1.	1 MAZOWIECKIE, RADOMSKI, IŁŻA, IŁŻA	
Sposób korzystania		GRUNTY ORNE	
Lp. 11.	---		Nr podstawy wpisu
Numer działki		2579	1, 7
Położenie (numer porządkowy / województwo, powiat, gmina, miejscowość)	Lp. 1.	1 MAZOWIECKIE, RADOMSKI, IŁŻA, IŁŻA	
Sposób korzystania		GRUNTY ORNE	
Lp. 12.	---		Nr podstawy wpisu
Numer działki		2563	1, 8
Położenie (numer porządkowy / województwo, powiat, gmina, miejscowość)	Lp. 1.	1 MAZOWIECKIE, RADOMSKI, IŁŻA, IŁŻA	
Sposób korzystania		GRUNTY ORNE	
Lp. 13.	---		Nr podstawy wpisu
Numer działki		2564	1, 8
Położenie (numer porządkowy / województwo, powiat, gmina, miejscowość)	Lp. 1.	1 MAZOWIECKIE, RADOMSKI, IŁŻA, IŁŻA	
Sposób korzystania		GRUNTY ORNE	
Lp. 14.	---		Nr podstawy wpisu
Numer działki		2556/4	1, 9, 10
Położenie (numer porządkowy / województwo, powiat, gmina, miejscowość)	Lp. 1.	1 MAZOWIECKIE, RADOMSKI, IŁŻA, IŁŻA	
Sposób korzystania		GRUNTY ORNE	
Lp. 15.	---		Nr podstawy wpisu
Numer działki		2556/6	1, 9, 10
Położenie (numer porządkowy / województwo, powiat, gmina, miejscowość)	Lp. 1.	1 MAZOWIECKIE, RADOMSKI, IŁŻA, IŁŻA	
Sposób korzystania		GRUNTY ORNE	
Lp. 16.	---		Nr podstawy wpisu
Numer działki		2559/4	1, 9, 10
Położenie (numer porządkowy / województwo, powiat, gmina, miejscowość)	Lp. 1.	1 MAZOWIECKIE, RADOMSKI, IŁŻA, IŁŻA	
Sposób korzystania		GRUNTY ORNE	

Lp. 17.	---		Nr podstawy wpisu
Numer działki		2559/6	1, 9, 10
Położenie (numer porządkowy / województwo, powiat, gmina, miejscowość)		Lp. 1. 1 MAZOWIECKIE, RADOMSKI, IŁŻA, IŁŻA	
Sposób korzystania		GRUNTY ORNE	
Lp. 18.	---		Nr podstawy wpisu
Numer działki		2562/4	1, 9, 10
Położenie (numer porządkowy / województwo, powiat, gmina, miejscowość)		Lp. 1. 1 MAZOWIECKIE, RADOMSKI, IŁŻA, IŁŻA	
Sposób korzystania		GRUNTY ORNE	
Lp. 19.	---		Nr podstawy wpisu
Numer działki		2565/4	1, 9, 10
Położenie (numer porządkowy / województwo, powiat, gmina, miejscowość)		Lp. 1. 1 MAZOWIECKIE, RADOMSKI, IŁŻA, IŁŻA	
Sposób korzystania		GRUNTY ORNE	
Lp. 20.	---		Nr podstawy wpisu
Numer działki		2568/4	1, 9, 10
Położenie (numer porządkowy / województwo, powiat, gmina, miejscowość)		Lp. 1. 1 MAZOWIECKIE, RADOMSKI, IŁŻA, IŁŻA	
Sposób korzystania		GRUNTY ORNE	
Lp. 21.	---		Nr podstawy wpisu
Numer działki		2578/4	1, 9, 10
Położenie (numer porządkowy / województwo, powiat, gmina, miejscowość)		Lp. 1. 1 MAZOWIECKIE, RADOMSKI, IŁŻA, IŁŻA	
Sposób korzystania		GRUNTY ORNE	
Lp. 22.	---		Nr podstawy wpisu
Numer działki		2578/6	1, 9, 10
Położenie (numer porządkowy / województwo, powiat, gmina, miejscowość)		Lp. 1. 1 MAZOWIECKIE, RADOMSKI, IŁŻA, IŁŻA	
Sposób korzystania		GRUNTY ORNE	
Lp. 23.	---		Nr podstawy wpisu
Numer działki		2587/4	1, 9, 10
Położenie (numer porządkowy / województwo, powiat, gmina, miejscowość)		Lp. 1. 1 MAZOWIECKIE, RADOMSKI, IŁŻA, IŁŻA	

Sposób korzystania		GRUNTY ORNE	
Lp. 24.	---		Nr podstawy wpisu
Numer działki		2587/6	1, 9, 10
Położenie (numer porządkowy / województwo, powiat, gmina, miejscowość)		Lp. 1. 1 MAZOWIECKIE, RADOMSKI, IŁŻA, IŁŻA	
Sposób korzystania		GRUNTY ORNE	

			Nr podstawy wpisu
Obszar całej nieruchomości		5,4990 HA	7, 8, 9, 10

Komentarz do migracji

			Nr podstawy wpisu
Wpisy lub części wpisów, ujawnione w księdze wieczystej w toku migracji, które zawierają treść nie objętą strukturą księgi wieczystej lub projekty wpisów przeniesione z dotychczasowej księgi wieczystej		ŁAM 8 - WPISANO POD NR 10 WPISU : PO ODŁĄCZENIU ZE ZBIORU DOK. NR ZD. 1897;	---
Ostatni numer aktualnego lub wykreślonego wpisu w danym dziale w dotychczasowej księdze wieczystej		14	

DOKUMENTY BĘDĄCE PODSTAWĄ WPISU / DANE O WNIOSKU

Nr podstawy wpisu	
1	MAPA; 10, /00039494/ (podstawa oznaczenia; położenie dokumentu - numer karty akt, położenie dokumentu - numer księgi wieczystej) DZ. KW.//00002197/04/, 2004-07-15 08:30:00, 2004-09-28 00:00:00, NIE, 2-3 (rodzaj i numer dziennika, chwila wpływu, chwila wpisu, czy z urzędu, położenie wniosku - numer karty akt)
2	MAPA; 2, /00001714/ (podstawa oznaczenia; położenie dokumentu - numer karty akt, położenie dokumentu - numer księgi wieczystej) DZ. KW.//00002198/04/, 2004-07-15 08:30:00, 2004-11-02 00:00:00, NIE, 17-18 (rodzaj i numer dziennika, chwila wpływu, chwila wpisu, czy z urzędu, położenie wniosku - numer karty akt)
3	MAPA; 2, /00002990/ (podstawa oznaczenia; położenie dokumentu - numer karty akt, położenie dokumentu - numer księgi wieczystej) DZ. KW.//00002199/04/, 2004-07-15 08:30:00, 2004-11-03 00:00:00, NIE, 27-28 (rodzaj i numer dziennika, chwila wpływu, chwila wpisu, czy z urzędu, położenie wniosku - numer karty akt)
4	MAPA; 2, /00003816/ (podstawa oznaczenia; położenie dokumentu - numer karty akt, położenie dokumentu - numer księgi wieczystej) DZ. KW.//00002521/04/, 2004-08-27 09:30:00, 2004-11-08 00:00:00, NIE, 35-36 (rodzaj i numer dziennika, chwila wpływu, chwila wpisu, czy z urzędu, położenie wniosku)

	- numer karty akt)
5	MAPA; 2,8, 4, /00002836/ (podstawa oznaczenia; położenie dokumentu - numer karty akt, położenie dokumentu - numer księgi wieczystej) DZ. KW./00002522/04/, 2004-08-27 09:30:00, 2004-11-10 00:00:00, NIE, 46-47 (rodzaj i numer dziennika, chwila wpływu, chwila wpisu, czy z urzędu, położenie wniosku - numer karty akt)
6	MAPA; 52-54, 2, /00000162/ (podstawa oznaczenia; położenie dokumentu - numer karty akt, położenie dokumentu - numer księgi wieczystej) DZ. KW./00002523/04/, 2004-08-27 09:30:00, 2004-11-10 00:00:00, NIE, 46-47 (rodzaj i numer dziennika, chwila wpływu, chwila wpisu, czy z urzędu, położenie wniosku - numer karty akt)
7	MAPA; 52-54 (podstawa oznaczenia; położenie dokumentu - numer karty akt) DZ. KW./00000517/08/, 2008-07-17 09:00:00, 2008-07-25 00:00:00, NIE, 71, /00007520/ (rodzaj i numer dziennika, chwila wpływu, chwila wpisu, czy z urzędu, położenie wniosku - numer karty akt, położenie wniosku - numer księgi)
8	MAPA; 2, /00000161/ (podstawa oznaczenia; położenie dokumentu - numer karty akt, położenie dokumentu - numer księgi wieczystej) DZ. KW./00000517/08/, 2008-07-17 09:00:00, 2008-07-25 00:00:00, NIE, 71, /00007520/ (rodzaj i numer dziennika, chwila wpływu, chwila wpisu, czy z urzędu, położenie wniosku - numer karty akt, położenie wniosku - numer księgi)
9	MAPA; 22 (podstawa oznaczenia; położenie dokumentu - numer karty akt) DZ. KW./00000517/08/, 2008-07-17 09:00:00, 2008-07-25 00:00:00, NIE, 71, /00007520/ (rodzaj i numer dziennika, chwila wpływu, chwila wpisu, czy z urzędu, położenie wniosku - numer karty akt, położenie wniosku - numer księgi)
10	WYKAZ; 79-85, /00007520/ (podstawa oznaczenia; położenie dokumentu - numer karty akt, położenie dokumentu - numer księgi wieczystej) DZ. KW./00000517/08/, 2008-07-17 09:00:00, 2008-07-25 00:00:00, NIE, 71, /00007520/ (rodzaj i numer dziennika, chwila wpływu, chwila wpisu, czy z urzędu, położenie wniosku - numer karty akt, położenie wniosku - numer księgi)

[Powrót](#)

TREŚĆ KSIĘGI WIECZYSTEJ NR RA1L/00057179/8, STAN Z DNIA 2022-03-31 10:59

prowadzonej przez SĄD REJONOWY W LIPSKU, IV WYDZIAŁ KSIĄG WIECZYSTYCH - RA1L

NIERUCHOMOŚĆ GRUNTOWA

Dział I-O	Dział I-Sp	Dział II	Dział III	Dział IV
------------------	-------------------	-----------------	------------------	-----------------

DZIAŁ I-SP - SPIS PRAW ZWIĄZANYCH Z WŁASNOŚCIĄ

BRAK WPISÓW

Powrót

TREŚĆ KSIĘGI WIECZYSTEJ NR RA1L/00057179/8, STAN Z DNIA 2022-03-31 10:59

prowadzonej przez SĄD REJONOWY W LIPSKU, IV WYDZIAŁ KSIĄG WIECZYSTYCH - RA1L

NIERUCHOMOŚĆ GRUNTOWA

Dział I-O	Dział I-Sp	Dział II	Dział III	Dział IV
-----------	------------	----------	-----------	----------

DZIAŁ II - WŁASNOŚĆ

Właściciele

Lp. 1.	---				Nr podstawy wpisu
Lista wskazań udziałów w prawie (numer udziału w prawie/ wielkość udziału/rodzaj wspólności)	Lp. 1.	1	1 / 1	---	11, 12, 13, 14, 15, 16, 17, 18, 19, 20,
Jednostka samorządu terytorialnego (związek międzygminny) (Nazwa)	GMINA IŁŻA				21, 22, 23, 24

DOKUMENTY BĘDĄCE PODSTAWĄ WPISU / DANE O WNIOSKU

Nr podstawy wpisu	
11	WARUNKOWA UMOWA SPRZEDAŻY , 2061/2004, 2004-05-24, BOŻENA PASTUSZKIEWICZ NOBIS, IŁŻA; 4-5 (tytuł aktu, numer rep A, data sporządzenia, notariusz – imię/imiona i nazwisko/nazwiska, siedziba; położenie dokumentu - numer karty akt) DZ. KW.//00002197/04/, 2004-07-15 08:30:00, 2004-09-28 00:00:00, NIE, 2-3 (rodzaj i numer dziennika, chwila wpływu, chwila wpisu, czy z urzędu, położenie wniosku – numer karty akt)
12	UMOWA PRZENIESIENIA WŁASNOŚCI , 2443/2004, 2004-07-13, BOŻENA PASTUSZKIEWICZ NOBIS, IŁŻA; 2-3 (tytuł aktu, numer rep A, data sporządzenia, notariusz – imię/imiona i nazwisko/nazwiska, siedziba; położenie dokumentu - numer karty akt) DZ. KW.//00002197/04/, 2004-07-15 08:30:00, 2004-09-28 00:00:00, NIE, 2-3 (rodzaj i numer dziennika, chwila wpływu, chwila wpisu, czy z urzędu, położenie wniosku – numer karty akt)
13	WARUNKOWA UMOWA SPRZEDAŻY , 2066/2004, 2004-05-24, BOŻENA PASTUSZKIEWICZ NOBIS, IŁŻA; 19-20 (tytuł aktu, numer rep A, data sporządzenia, notariusz – imię/imiona i nazwisko/nazwiska, siedziba; położenie dokumentu - numer karty akt) DZ. KW.//00002198/04/, 2004-07-15 08:30:00, 2004-11-02 00:00:00, NIE, 17-18 (rodzaj i numer dziennika, chwila wpływu, chwila wpisu, czy z urzędu, położenie wniosku – numer karty akt)
14	UMOWA PRZENIESIENIA WŁASNOŚCI , 2447/2004, 2004-07-13, BOŻENA PASTUSZKIEWICZ NOBIS, IŁŻA; 17-18 (tytuł aktu, numer rep A, data sporządzenia, notariusz – imię/imiona i nazwisko/nazwiska, siedziba; położenie dokumentu - numer karty akt) DZ. KW.//00002198/04/, 2004-07-15 08:30:00, 2004-11-02 00:00:00, NIE, 17-18 (rodzaj i numer dziennika, chwila wpływu, chwila wpisu, czy z urzędu, położenie wniosku – numer karty akt)
15	WARUNKOWA UMOWA SPRZEDAŻY , 2199/2004, 2004-06-03, BOŻENA PASTUSZKIEWICZ NOBIS, IŁŻA; 29-30

	<p>(tytuł aktu, numer rep A, data sporządzenia, notariusz – imię/imiona i nazwisko/nazwiska, siedziba; położenie dokumentu - numer karty akt)</p> <p>DZ. KW./00002199/04/, 2004-07-15 08:30:00, 2004-11-03 00:00:00, NIE, 27-28 (rodzaj i numer dziennika, chwila wpływu, chwila wpisu, czy z urzędu, położenie wniosku – numer karty akt)</p>
16	<p>UMOWA PRZENIESIENIA WŁASNOŚCI, 2451/2004, 2004-07-13, BOŻENA PASTUSZKIEWICZ NOBIS, IŁŻA; 27-28</p> <p>(tytuł aktu, numer rep A, data sporządzenia, notariusz – imię/imiona i nazwisko/nazwiska, siedziba; położenie dokumentu - numer karty akt)</p> <p>DZ. KW./00002199/04/, 2004-07-15 08:30:00, 2004-11-03 00:00:00, NIE, 27-28 (rodzaj i numer dziennika, chwila wpływu, chwila wpisu, czy z urzędu, położenie wniosku – numer karty akt)</p>
17	<p>WARUNKOWA UMOWA SPRZEDAŻY, 2603/2004, 2004-07-27, BOŻENA PASTUSZKIEWICZ NOBIS, IŁŻA; 37-39</p> <p>(tytuł aktu, numer rep A, data sporządzenia, notariusz – imię/imiona i nazwisko/nazwiska, siedziba; położenie dokumentu - numer karty akt)</p> <p>DZ. KW./00002521/04/, 2004-08-27 09:30:00, 2004-11-08 00:00:00, NIE, 35-36 (rodzaj i numer dziennika, chwila wpływu, chwila wpisu, czy z urzędu, położenie wniosku – numer karty akt)</p>
18	<p>UMOWA PRZENIESIENIA WŁASNOŚCI, 2930/2004, 2004-08-25, BOŻENA PASTUSZKIEWICZ NOBIS, IŁŻA; 35-36</p> <p>(tytuł aktu, numer rep A, data sporządzenia, notariusz – imię/imiona i nazwisko/nazwiska, siedziba; położenie dokumentu - numer karty akt)</p> <p>DZ. KW./00002521/04/, 2004-08-27 09:30:00, 2004-11-08 00:00:00, NIE, 35-36 (rodzaj i numer dziennika, chwila wpływu, chwila wpisu, czy z urzędu, położenie wniosku – numer karty akt)</p>
19	<p>WARUNKOWA UMOWA SPRZEDAŻY, 2455/2004, 2004-07-13, BOŻENA PASTUSZKIEWICZ NOBIS, IŁŻA; 48-50</p> <p>(tytuł aktu, numer rep A, data sporządzenia, notariusz – imię/imiona i nazwisko/nazwiska, siedziba; położenie dokumentu - numer karty akt)</p> <p>DZ. KW./00002522/04/, 2004-08-27 09:30:00, 2004-11-10 00:00:00, NIE, 46-47 (rodzaj i numer dziennika, chwila wpływu, chwila wpisu, czy z urzędu, położenie wniosku – numer karty akt)</p>
20	<p>UMOWA PRZENIESIENIA WŁASNOŚCI, 2934/2004, 2004-08-25, BOŻENA PASTUSZKIEWICZ NOBIS, IŁŻA; 46-47</p> <p>(tytuł aktu, numer rep A, data sporządzenia, notariusz – imię/imiona i nazwisko/nazwiska, siedziba; położenie dokumentu - numer karty akt)</p> <p>DZ. KW./00002522/04/, 2004-08-27 09:30:00, 2004-11-10 00:00:00, NIE, 46-47 (rodzaj i numer dziennika, chwila wpływu, chwila wpisu, czy z urzędu, położenie wniosku – numer karty akt)</p>
21	<p>WARUNKOWA UMOWA SPRZEDAŻY, 2455/2004, 2004-07-13, BOŻENA PASTUSZKIEWICZ NOBIS, IŁŻA; 48-50</p> <p>(tytuł aktu, numer rep A, data sporządzenia, notariusz – imię/imiona i nazwisko/nazwiska, siedziba; położenie dokumentu - numer karty akt)</p> <p>DZ. KW./00002523/04/, 2004-08-27 09:30:00, 2004-11-10 00:00:00, NIE, 46-47 (rodzaj i numer dziennika, chwila wpływu, chwila wpisu, czy z urzędu, położenie wniosku – numer karty akt)</p>
22	<p>UMOWA PRZENIESIENIA WŁASNOŚCI, 2934/2004, 2004-08-25, BOŻENA PASTUSZKIEWICZ NOBIS, IŁŻA; 46-47</p> <p>(tytuł aktu, numer rep A, data sporządzenia, notariusz – imię/imiona i nazwisko/nazwiska, siedziba; położenie dokumentu - numer karty akt)</p> <p>DZ. KW./00002523/04/, 2004-08-27 09:30:00, 2004-11-10 00:00:00, NIE, 46-47 (rodzaj i numer dziennika, chwila wpływu, chwila wpisu, czy z urzędu, położenie wniosku – numer karty akt)</p>
23	<p>WARUNKOWA UMOWA SPRZEDAŻY, 3573/2004, 2004-11-09, BOŻENA PASTUSZKIEWICZ NOBIS, IŁŻA; 10-12, /00036515/</p> <p>(tytuł aktu, numer rep A, data sporządzenia, notariusz – imię/imiona i nazwisko/nazwiska, siedziba; położenie dokumentu - numer karty akt, położenie dokumentu - numer księgi wieczystej)</p>

	DZ. KW.//00003404/04/, 2004-12-08 14:30:00, 2005-04-20 00:00:00, NIE, 8-9, /00036515/ <i>(rodzaj i numer dziennika, chwila wpływu, chwila wpisu, czy z urzędu, położenie wniosku - numer karty akt, położenie wniosku - numer księgi)</i>
24	UMOWA PRZENIESIENIA WŁASNOŚCI , 3819/2004, 2004-12-07, BOŻENA PASTUSZKIEWICZ NOBIS, IŁŻA; 8-9, /00036515/ <i>(tytuł aktu, numer rep A, data sporządzenia, notariusz - imię/imiona i nazwisko/nazwiska, siedziba; położenie dokumentu - numer karty akt, położenie dokumentu - numer księgi wieczystej)</i> DZ. KW.//00003404/04/, 2004-12-08 14:30:00, 2005-04-20 00:00:00, NIE, 8-9, /00036515/ <i>(rodzaj i numer dziennika, chwila wpływu, chwila wpisu, czy z urzędu, położenie wniosku - numer karty akt, położenie wniosku - numer księgi)</i>

[Powrót](#)

TREŚĆ KSIĘGI WIECZYTEJ NR RA1L/00057179/8, STAN Z DNIA 2022-03-31 11:00

prowadzonej przez SĄD REJONOWY W LIPSKU, IV WYDZIAŁ KSIĄG WIECZYSTYCH - RA1L

NIERUCHOMOŚĆ GRUNTOWA

[Dział I-O](#)

[Dział I-Sp](#)

[Dział II](#)

[Dział III](#)

[Dział IV](#)

DZIAŁ III - PRAWA, ROSZCZENIA I OGRANICZENIA

BRAK WPISÓW

[Powrót](#)

TREŚĆ KSIĘGI WIECZYSTEJ NR RA1L/00057179/8, STAN Z DNIA 2022-03-31 11:00

prowadzonej przez SĄD REJONOWY W LIPSKU, IV WYDZIAŁ KSIĄG WIECZYSTYCH - RA1L

NIERUCHOMOŚĆ GRUNTOWA

Dział I-O | **Dział I-Sp** | **Dział II** | **Dział III** | **Dział IV**

DZIAŁ IV - HIPOTEKA

BRAK WPISÓW

Powrót

TREŚĆ KSIĘGI WIECZYSTEJ NR RA1L/00047969/0, STAN Z DNIA 2022-03-31 11:08

prowadzonej przez SĄD REJONOWY W LIPSKU, IV WYDZIAŁ KSIĄG WIECZYSTYCH - RA1L

NIERUCHOMOŚĆ GRUNTOWA

Dział I-O	Dział I-Sp	Dział II	Dział III	Dział IV
-----------	------------	----------	-----------	----------

DZIAŁ I-O - OZNACZENIE NIERUCHOMOŚCI

Numer bieżący nieruchomości	16	Nr podstawy wpisu	29, 30
-----------------------------	----	-------------------	--------

Działki ewidencyjne

Lp. 1.	---			Nr podstawy wpisu
Numer działki	4434			1, 2, 3, 4, 5, 6, 7, 8, 9
Położenie (numer porządkowy / województwo, powiat, gmina, miejscowość)	Lp. 1.	1	MAZOWIECKIE, RADOMSKI, IŁŻA, IŁŻA	
Sposób korzystania	GRUNTY ORNE			
Przyłączenie (numer księgi wieczystej, z której odłączono działkę)	/ 00042786 /			
Lp. 2.	---			Nr podstawy wpisu
Numer działki	2537			1, 2, 3, 4, 5, 6, 7, 8, 9
Położenie (numer porządkowy / województwo, powiat, gmina, miejscowość)	Lp. 1.	1	MAZOWIECKIE, RADOMSKI, IŁŻA, IŁŻA	
Sposób korzystania	GRUNTY ORNE			
Lp. 3.	---			
Numer działki	2538			1, 2, 3, 4, 5, 6, 7, 8, 9
Położenie (numer porządkowy / województwo, powiat, gmina, miejscowość)	Lp. 1.	1	MAZOWIECKIE, RADOMSKI, IŁŻA, IŁŻA	
Sposób korzystania	GRUNTY ORNE			
Lp. 4.	---			
Numer działki	2543			1, 2, 3, 4, 5, 6, 7, 8, 9
Położenie (numer porządkowy / województwo, powiat, gmina, miejscowość)	Lp. 1.	1	MAZOWIECKIE, RADOMSKI, IŁŻA, IŁŻA	
Sposób korzystania	GRUNTY ORNE			
Lp. 5.	---			
Numer działki	2544			1, 2, 3, 4, 5, 6,
Położenie (numer porządkowy / województwo, powiat, gmina, miejscowość)	Lp. 1.	1	MAZOWIECKIE, RADOMSKI, IŁŻA, IŁŻA	

województwo, powiat, gmina, miejscowość)				7, 8, 9
Sposób korzystania		GRUNTY ORNE		
Lp. 6.	---			Nr podstawy wpisu
Numer działki		2520		1, 2, 3,
Położenie (numer porządkowy / województwo, powiat, gmina, miejscowość)		Lp. 1.	1 MAZOWIECKIE, RADOMSKI, IŁŻA, IŁŻA	4, 5, 6, 7, 8, 9
Sposób korzystania		GRUNTY ORNE		
Lp. 7.	---			Nr podstawy wpisu
Numer działki		2711/2		1, 2, 3,
Położenie (numer porządkowy / województwo, powiat, gmina, miejscowość)		Lp. 1.	1 MAZOWIECKIE, RADOMSKI, IŁŻA, IŁŻA	4, 5, 6, 7, 8, 9
Sposób korzystania		GRUNTY ORNE		
Lp. 8.	---			Nr podstawy wpisu
Numer działki		2511		1, 2, 3,
Położenie (numer porządkowy / województwo, powiat, gmina, miejscowość)		Lp. 1.	1 MAZOWIECKIE, RADOMSKI, IŁŻA, IŁŻA	4, 5, 6, 7, 8, 9
Sposób korzystania		GRUNTY ORNE		
Przyłączenie (numer księgi wieczystej, z której odłączono działkę)		/ 00001381 /		
Lp. 9.	---			Nr podstawy wpisu
Numer działki		2542/1		1, 2, 3,
Położenie (numer porządkowy / województwo, powiat, gmina, miejscowość)		Lp. 1.	1 MAZOWIECKIE, RADOMSKI, IŁŻA, IŁŻA	4, 5, 6, 7, 8, 9
Sposób korzystania		GRUNTY ORNE		
Lp. 10.	---			Nr podstawy wpisu
Numer działki		4433/3		1, 2, 3,
Położenie (numer porządkowy / województwo, powiat, gmina, miejscowość)		Lp. 1.	1 MAZOWIECKIE, RADOMSKI, IŁŻA, IŁŻA	4, 5, 6, 7, 8, 9
Sposób korzystania		GRUNTY ORNE		
Lp. 11.	---			Nr podstawy wpisu
Numer działki		4433/5		1, 2, 3,
Położenie (numer porządkowy / województwo, powiat, gmina, miejscowość)		Lp. 1.	1 MAZOWIECKIE, RADOMSKI, IŁŻA, IŁŻA	4, 5, 6, 7, 8, 9
Sposób korzystania		GRUNTY ORNE		
Lp. 12.	---			Nr podstawy

			wpisu
Numer działki		4433/7	1, 2, 3, 4, 5, 6, 7, 8, 9
Położenie (numer porządkowy / województwo, powiat, gmina, miejscowość)	Lp. 1.	1 MAZOWIECKIE, RADOMSKI, IŁŻA, IŁŻA	
Sposób korzystania		GRUNTY ORNE	
Lp. 13.	---		Nr podstawy wpisu
Numer działki		2536/1	1, 2, 3, 4, 5, 6, 7, 8, 9
Położenie (numer porządkowy / województwo, powiat, gmina, miejscowość)	Lp. 1.	1 MAZOWIECKIE, RADOMSKI, IŁŻA, IŁŻA	
Sposób korzystania		GRUNTY ORNE	
Lp. 14.	---		Nr podstawy wpisu
Numer działki		2536/5	1, 2, 3, 4, 5, 6, 7, 8, 9
Położenie (numer porządkowy / województwo, powiat, gmina, miejscowość)	Lp. 1.	1 MAZOWIECKIE, RADOMSKI, IŁŻA, IŁŻA	
Sposób korzystania		GRUNTY ORNE	
Lp. 15.	---		Nr podstawy wpisu
Numer działki		2532/2	1, 2, 3, 4, 5, 6, 7, 8, 9
Położenie (numer porządkowy / województwo, powiat, gmina, miejscowość)	Lp. 1.	1 MAZOWIECKIE, RADOMSKI, IŁŻA, IŁŻA	
Sposób korzystania		GRUNTY ORNE	
Lp. 16.	---		Nr podstawy wpisu
Numer działki		2523/2	1, 2, 3, 4, 5, 6, 7, 8, 9
Położenie (numer porządkowy / województwo, powiat, gmina, miejscowość)	Lp. 1.	1 MAZOWIECKIE, RADOMSKI, IŁŻA, IŁŻA	
Sposób korzystania		GRUNTY ORNE	
Lp. 17.	---		Nr podstawy wpisu
Numer działki		2519/2	1, 2, 3, 4, 5, 6, 7, 8, 9
Położenie (numer porządkowy / województwo, powiat, gmina, miejscowość)	Lp. 1.	1 MAZOWIECKIE, RADOMSKI, IŁŻA, IŁŻA	
Sposób korzystania		GRUNTY ORNE	
Lp. 18.	---		Nr podstawy wpisu
Numer działki		2518/2	1, 2, 3, 4, 5, 6, 7, 8, 9
Położenie (numer porządkowy / województwo, powiat, gmina, miejscowość)	Lp. 1.	1 MAZOWIECKIE, RADOMSKI, IŁŻA, IŁŻA	
Sposób korzystania		GRUNTY ORNE	

Lp. 19.	---		Nr podstawy wpisu
Numer działki	2515/2		1, 2, 3,
Położenie (numer porządkowy / województwo, powiat, gmina, miejscowość)	Lp. 1.	1 MAZOWIECKIE, RADOMSKI, IŁŻA, IŁŻA	4, 5, 6, 7, 8, 9
Sposób korzystania	GRUNTY ORNE		
Lp. 20.	---		Nr podstawy wpisu
Numer działki	2510/2		1, 2, 3,
Położenie (numer porządkowy / województwo, powiat, gmina, miejscowość)	Lp. 1.	1 MAZOWIECKIE, RADOMSKI, IŁŻA, IŁŻA	4, 5, 6, 7, 8, 9
Sposób korzystania	GRUNTY ORNE		
Lp. 21.	---		Nr podstawy wpisu
Numer działki	2509/2		1, 2, 3,
Położenie (numer porządkowy / województwo, powiat, gmina, miejscowość)	Lp. 1.	1 MAZOWIECKIE, RADOMSKI, IŁŻA, IŁŻA	4, 5, 6, 7, 8, 9
Sposób korzystania	GRUNTY ORNE		
Lp. 22.	---		Nr podstawy wpisu
Numer działki	2516/2		1, 2, 3,
Położenie (numer porządkowy / województwo, powiat, gmina, miejscowość)	Lp. 1.	1 MAZOWIECKIE, RADOMSKI, IŁŻA, IŁŻA	4, 5, 6, 7, 8, 9
Sposób korzystania	GRUNTY ORNE		
Lp. 23.	---		Nr podstawy wpisu
Numer działki	4433/2		1, 2, 3,
Położenie (numer porządkowy / województwo, powiat, gmina, miejscowość)	Lp. 1.	1 MAZOWIECKIE, RADOMSKI, IŁŻA, IŁŻA	4, 5, 6, 7, 8, 9
Sposób korzystania	GRUNTY ORNE		
Lp. 24.	---		Nr podstawy wpisu
Numer działki	2525/1		1, 2, 3,
Identyfikator działki	<u>142503 4.0001.AR 6.2525/1</u>		4, 5, 6,
Obręb ewidencyjny (numer, nazwa)	0001, IŁŻA		7, 8, 9, 24, 25
Położenie (numer porządkowy / województwo, powiat, gmina, miejscowość)	Lp. 1.	1 MAZOWIECKIE, RADOMSKI, IŁŻA, IŁŻA	
Sposób korzystania	Ł - ŁĄKI TRWAŁE		
Lp. 25.	---		Nr podstawy wpisu
Numer działki	2525/3		1, 2, 3,
Identyfikator działki	<u>142503 4.0001.AR 6.2525/3</u>		4, 5, 6,

Obręb ewidencyjny (numer, nazwa)		0001, IŁŻA		7, 8, 9, 24, 25
Położenie (numer porządkowy / województwo, powiat, gmina, miejscowość)	Lp. 1.	1	MAZOWIECKIE, RADOMSKI, IŁŻA, IŁŻA	
Sposób korzystania		PS - PASTWISKA TRWAŁE		
Lp. 26.	---			Nr podstawy wpisu
Numer działki		2533/1		1, 2, 3, 4, 5, 6, 7, 8, 9, 24, 25
Identyfikator działki		142503 4.0001.AR 6.2533/1		
Obręb ewidencyjny (numer, nazwa)		0001, IŁŻA		
Położenie (numer porządkowy / województwo, powiat, gmina, miejscowość)	Lp. 1.	1	MAZOWIECKIE, RADOMSKI, IŁŻA, IŁŻA	7, 8, 9, 24, 25
Sposób korzystania		Ł - ŁĄKI TRWAŁE		
Lp. 27.	---			
Numer działki		2533/3		1, 2, 3, 4, 5, 6, 7, 8, 9, 24, 25
Identyfikator działki		142503 4.0001.AR 6.2533/3		
Obręb ewidencyjny (numer, nazwa)		0001, IŁŻA		
Położenie (numer porządkowy / województwo, powiat, gmina, miejscowość)	Lp. 1.	1	MAZOWIECKIE, RADOMSKI, IŁŻA, IŁŻA	7, 8, 9, 24, 25
Sposób korzystania		Ł - ŁĄKI TRWAŁE		

Obszar całej nieruchomości		7,1570 HA	Nr podstawy wpisu
			29, 30

Komentarz do migracji

		Nr podstawy wpisu
Wpisy lub części wpisów, ujawnione w księdze wieczystej w toku migracji, które zawierają treść nie objętą strukturą księgi wieczystej lub projekty wpisów przeniesione z dotychczasowej księgi wieczystej		---
Ostatni numer aktualnego lub wykreślonego wpisu w danym dziale w dotychczasowej księdze wieczystej		14
W ŁAMIE 4 UJAWNIONO WPIS: MAPA K. 2 W KW. 721, MAPA K. 5 W KW. 3951.		

DOKUMENTY BĘDĄCE PODSTAWĄ WPISU / DANE O WNIOSKU

Nr podstawy wpisu	
1	MAPA; 2 (podstawa oznaczenia; położenie dokumentu - numer karty akt) DZ. KW.//00000507/08/, 2008-07-17 09:00:00, 2008-07-25 00:00:00, NIE, 33-34, /00007520/ (rodzaj i numer dziennika, chwila wpływu, chwila wpisu, czy z urzędu, położenie wniosku - numer karty akt, położenie wniosku - numer księgi)
2	MAPA; 5

	<p>(podstawa oznaczenia; położenie dokumentu - numer karty akt) DZ. KW./00000507/08/, 2008-07-17 09:00:00, 2008-07-25 00:00:00, NIE, 33-34, /00007520/ (rodzaj i numer dziennika, chwila wpływu, chwila wpisu, czy z urzędu, położenie wniosku - numer karty akt, położenie wniosku - numer księgi)</p>
3	<p>MAPA; 39 <p>(podstawa oznaczenia; położenie dokumentu - numer karty akt) DZ. KW./00000507/08/, 2008-07-17 09:00:00, 2008-07-25 00:00:00, NIE, 33-34, /00007520/ (rodzaj i numer dziennika, chwila wpływu, chwila wpisu, czy z urzędu, położenie wniosku - numer karty akt, położenie wniosku - numer księgi)</p> </p>
4	<p>MAPA; 50 <p>(podstawa oznaczenia; położenie dokumentu - numer karty akt) DZ. KW./00000507/08/, 2008-07-17 09:00:00, 2008-07-25 00:00:00, NIE, 33-34, /00007520/ (rodzaj i numer dziennika, chwila wpływu, chwila wpisu, czy z urzędu, położenie wniosku - numer karty akt, położenie wniosku - numer księgi)</p> </p>
5	<p>MAPA; 77-80 <p>(podstawa oznaczenia; położenie dokumentu - numer karty akt) DZ. KW./00000507/08/, 2008-07-17 09:00:00, 2008-07-25 00:00:00, NIE, 33-34, /00007520/ (rodzaj i numer dziennika, chwila wpływu, chwila wpisu, czy z urzędu, położenie wniosku - numer karty akt, położenie wniosku - numer księgi)</p> </p>
6	<p>MAPA; 2, /00001381/ <p>(podstawa oznaczenia; położenie dokumentu - numer karty akt, położenie dokumentu - numer księgi wieczystej) DZ. KW./00000507/08/, 2008-07-17 09:00:00, 2008-07-25 00:00:00, NIE, 33-34, /00007520/ (rodzaj i numer dziennika, chwila wpływu, chwila wpisu, czy z urzędu, położenie wniosku - numer karty akt, położenie wniosku - numer księgi)</p> </p>
7	<p>MAPA; 22, /00007520/ <p>(podstawa oznaczenia; położenie dokumentu - numer karty akt, położenie dokumentu - numer księgi wieczystej) DZ. KW./00000507/08/, 2008-07-17 09:00:00, 2008-07-25 00:00:00, NIE, 33-34, /00007520/ (rodzaj i numer dziennika, chwila wpływu, chwila wpisu, czy z urzędu, położenie wniosku - numer karty akt, położenie wniosku - numer księgi)</p> </p>
8	<p>WYKAZY ZMIAN DANYCH EWIDENCYJNYCH DZIAŁEK; 35-46, /00007520/ <p>(podstawa oznaczenia; położenie dokumentu - numer karty akt, położenie dokumentu - numer księgi wieczystej) DZ. KW./00000507/08/, 2008-07-17 09:00:00, 2008-07-25 00:00:00, NIE, 33-34, /00007520/ (rodzaj i numer dziennika, chwila wpływu, chwila wpisu, czy z urzędu, położenie wniosku - numer karty akt, położenie wniosku - numer księgi)</p> </p>
9	<p>MAPA; 48-49, /00007520/ <p>(podstawa oznaczenia; położenie dokumentu - numer karty akt, położenie dokumentu - numer księgi wieczystej) DZ. KW./00000507/08/, 2008-07-17 09:00:00, 2008-07-25 00:00:00, NIE, 33-34, /00007520/ (rodzaj i numer dziennika, chwila wpływu, chwila wpisu, czy z urzędu, położenie wniosku - numer karty akt, położenie wniosku - numer księgi)</p> </p>
24	<p>MAPA, 2007-12-17, STAROSTWO POWIATOWE W RADOMIU, RADOM; 79, RA1L/00048350/5 <p>(podstawa oznaczenia, data sporządzenia, nazwa organu, siedziba organu; położenie dokumentu - numer karty akt, położenie dokumentu - numer księgi wieczystej) DZ. KW./RA1L/00002082/11/001, 2011-06-06 08:41:00, 2011-07-12-12.44.08.058802, NIE, 119-123 (rodzaj i numer dziennika, chwila wpływu, chwila wpisu, czy z urzędu, położenie wniosku - numer karty akt)</p> </p>

25	WYPIS Z REJESTRU GRUNTÓW , 2011-02-17, STAROSTA RADOMSKI, RADOM; 124 (<i>podstawa oznaczenia, data sporządzenia, nazwa organu, siedziba organu; położenie dokumentu - numer karty akt</i>) DZ. KW./RA1L/00002082/11/001, 2011-06-06 08:41:00, 2011-07-12-12.44.08.058802, NIE, 119-123 (<i>rodzaj i numer dziennika, chwila wpływu, chwila wpisu, czy z urzędu, położenie wniosku - numer karty akt</i>)
29	MAPA ; 22, RA1L/00048057/1 (<i>podstawa oznaczenia; położenie dokumentu - numer karty akt, położenie dokumentu - numer księgi wieczystej</i>) DZ. KW./RA1L/00001982/15/001, 2015-07-13 10:32:00, 2015-08-07-13.40.20.671043, NIE, 18-23, RA1L/00058206/4 (<i>rodzaj i numer dziennika, chwila wpływu, chwila wpisu, czy z urzędu, położenie wniosku - numer karty akt, położenie wniosku - numer księgi</i>)
30	WYPIS Z REJESTRU GRUNTÓW , 2015-04-16, STAROSTA RADOMSKI, RADOM; 25, RA1L/00058206/4 (<i>podstawa oznaczenia, data sporządzenia, nazwa organu, siedziba organu; położenie dokumentu - numer karty akt, położenie dokumentu - numer księgi wieczystej</i>) DZ. KW./RA1L/00001982/15/001, 2015-07-13 10:32:00, 2015-08-07-13.40.20.671043, NIE, 18-23, RA1L/00058206/4 (<i>rodzaj i numer dziennika, chwila wpływu, chwila wpisu, czy z urzędu, położenie wniosku - numer karty akt, położenie wniosku - numer księgi</i>)

[Powrót](#)

TREŚĆ KSIĘGI WIECZYSTEJ NR **RA1L/00047969/0**, STAN Z DNIA 2022-03-31 11:08

prowadzonej przez SĄD REJONOWY W LIPSKU, IV WYDZIAŁ KSIĄG WIECZYSTYCH - RA1L

NIERUCHOMOŚĆ GRUNTOWA

[Dział I-O](#) | [Dział I-Sp](#) | [Dział II](#) | [Dział III](#) | [Dział IV](#)

DZIAŁ I-SP - SPIS PRAW ZWIĄZANYCH Z WŁASNOŚCIĄ

BRAK WPISÓW

[Powrót](#)

TREŚĆ KSIĘGI WIECZYSTEJ NR RA1L/00047969/0, STAN Z DNIA 2022-03-31 11:10

prowadzonej przez SĄD REJONOWY W LIPSKU, IV WYDZIAŁ KSIĄG WIECZYSTYCH - RA1L

NIERUCHOMOŚĆ GRUNTOWA

Dział I-O	Dział I-Sp	Dział II	Dział III	Dział IV
-----------	------------	----------	-----------	----------

DZIAŁ II - WŁASNOŚĆ

Właściciele

Lp. 1.	---				Nr podstawy wpisu
Lista wskazań udziałów w prawie (numer udziału w prawie/ wielkość udziału/rodzaj wspólności)	Lp. 1.	1	1 / 1	---	10, 11, 12, 13, 14, 15, 16, 17, 18, 19,
Jednostka samorządu terytorialnego (związek międzygminny) (Nazwa)	GMINA IŁŻA				20, 21, 22, 23

DOKUMENTY BĘDĄCE PODSTAWĄ WPISU / DANE O WNIOSKU

Nr podstawy wpisu	
10	WARUNKOWA UMOWA SPRZEDAŻY , 1152/2005, 2005-04-25, BOŻENA PASTUSZKIEWICZ NOBIS, IŁŻA; 13-14 (tytuł aktu, numer rep A, data sporządzenia, notariusz – imię/imiona i nazwisko/nazwiska, siedziba; położenie dokumentu - numer karty akt) DZ. KW./00001422/05/, 2005-05-30 09:00:00, 2005-06-02 00:00:00, NIE, 11-12 (rodzaj i numer dziennika, chwila wpływu, chwila wpisu, czy z urzędu, położenie wniosku – numer karty akt)
11	UMOWA PRZENIESIENIA WŁASNOŚCI , 1415/2005, 2005-05-23, BOŻENA PASTUSZKIEWICZ NOBIS, IŁŻA; 11-12 (tytuł aktu, numer rep A, data sporządzenia, notariusz – imię/imiona i nazwisko/nazwiska, siedziba; położenie dokumentu - numer karty akt) DZ. KW./00001422/05/, 2005-05-30 09:00:00, 2005-06-02 00:00:00, NIE, 11-12 (rodzaj i numer dziennika, chwila wpływu, chwila wpisu, czy z urzędu, położenie wniosku – numer karty akt)
12	WARUNKOWA UMOWA SPRZEDAŻY , 1157/2005, 2005-04-25, BOŻENA PASTUSZKIEWICZ NOBIS, IŁŻA; 24-25 (tytuł aktu, numer rep A, data sporządzenia, notariusz – imię/imiona i nazwisko/nazwiska, siedziba; położenie dokumentu - numer karty akt) DZ. KW./00001476/05/, 2005-06-02 09:50:00, 2005-06-14 00:00:00, NIE, 22-23 (rodzaj i numer dziennika, chwila wpływu, chwila wpisu, czy z urzędu, położenie wniosku – numer karty akt)
13	UMOWA PRZENIESIENIA WŁASNOŚCI , 1515/2005, 2005-05-30, BOŻENA PASTUSZKIEWICZ NOBIS, IŁŻA; 22-23 (tytuł aktu, numer rep A, data sporządzenia, notariusz – imię/imiona i nazwisko/nazwiska, siedziba; położenie dokumentu - numer karty akt) DZ. KW./00001476/05/, 2005-06-02 09:50:00, 2005-06-14 00:00:00, NIE, 22-23 (rodzaj i numer dziennika, chwila wpływu, chwila wpisu, czy z urzędu, położenie wniosku – numer karty akt)
14	WARUNKOWA UMOWA SPRZEDAŻY , 1850/05, 2005-07-06, BOŻENA PASTUSZKIEWICZ NOBIS, IŁŻA; 32

	(tytuł aktu, numer rep A, data sporządzenia, notariusz – imię/imiona i nazwisko/nazwiska, siedziba; położenie dokumentu - numer karty akt) DZ. KW./00000069/05/, 2005-08-03 10:00:00, 2005-08-09 00:00:00, NIE, 30 (rodzaj i numer dziennika, chwila wpływu, chwila wpisu, czy z urzędu, położenie wniosku – numer karty akt)
15	UMOWA PRZENIESIENIA WŁASNOŚCI , 2109/05, 2005-08-02, BOŻENA PASTUSZKIEWICZ NOBIS, IŁŻA; 30 (tytuł aktu, numer rep A, data sporządzenia, notariusz – imię/imiona i nazwisko/nazwiska, siedziba; położenie dokumentu - numer karty akt) DZ. KW./00000069/05/, 2005-08-03 10:00:00, 2005-08-09 00:00:00, NIE, 30 (rodzaj i numer dziennika, chwila wpływu, chwila wpisu, czy z urzędu, położenie wniosku – numer karty akt)
16	WARUNKOWA UMOWA SPRZEDAŻY , 1855/05, 2005-07-06, BOŻENA PASTUSZKIEWICZ NOBIS, IŁŻA; 45 (tytuł aktu, numer rep A, data sporządzenia, notariusz – imię/imiona i nazwisko/nazwiska, siedziba; położenie dokumentu - numer karty akt) DZ. KW./00000070/05/, 2005-08-03 10:00:00, 2005-08-09 00:00:00, NIE, 43 (rodzaj i numer dziennika, chwila wpływu, chwila wpisu, czy z urzędu, położenie wniosku – numer karty akt)
17	UMOWA PRZENIESIENIA WŁASNOŚCI , 2113/05, 2005-08-02, BOŻENA PASTUSZKIEWICZ NOBIS, IŁŻA; 43 (tytuł aktu, numer rep A, data sporządzenia, notariusz – imię/imiona i nazwisko/nazwiska, siedziba; położenie dokumentu - numer karty akt) DZ. KW./00000070/05/, 2005-08-03 10:00:00, 2005-08-09 00:00:00, NIE, 43 (rodzaj i numer dziennika, chwila wpływu, chwila wpisu, czy z urzędu, położenie wniosku – numer karty akt)
18	WARUNKOWA UMOWA SPRZEDAŻY , 2756/2005, 2005-10-21, BOŻENA PASTUSZKIEWICZ NOBIS, IŁŻA; 70 (tytuł aktu, numer rep A, data sporządzenia, notariusz – imię/imiona i nazwisko/nazwiska, siedziba; położenie dokumentu - numer karty akt) DZ. KW./00000351/05/, 2005-11-30 13:30:00, 2005-11-30 00:00:00, NIE, 68 (rodzaj i numer dziennika, chwila wpływu, chwila wpisu, czy z urzędu, położenie wniosku – numer karty akt)
19	UMOWA PRZENIESIENIA WŁASNOŚCI , 3132/2005, 2005-11-30, BOŻENA PASTUSZKIEWICZ NOBIS, IŁŻA; 68 (tytuł aktu, numer rep A, data sporządzenia, notariusz – imię/imiona i nazwisko/nazwiska, siedziba; położenie dokumentu - numer karty akt) DZ. KW./00000351/05/, 2005-11-30 13:30:00, 2005-11-30 00:00:00, NIE, 68 (rodzaj i numer dziennika, chwila wpływu, chwila wpisu, czy z urzędu, położenie wniosku – numer karty akt)
20	WARUNKOWA UMOWA SPRZEDAŻY , 2751/2005, 2005-10-21, BOŻENA PASTUSZKIEWICZ NOBIS, IŁŻA; 89 (tytuł aktu, numer rep A, data sporządzenia, notariusz – imię/imiona i nazwisko/nazwiska, siedziba; położenie dokumentu - numer karty akt) DZ. KW./00000367/05/, 2005-12-07 14:00:00, 2005-12-08 00:00:00, NIE, 87 (rodzaj i numer dziennika, chwila wpływu, chwila wpisu, czy z urzędu, położenie wniosku – numer karty akt)
21	UMOWA PRZENIESIENIA WŁASNOŚCI , 3165/2005, 2005-12-07, BOŻENA PASTUSZKIEWICZ NOBIS, IŁŻA; 87 (tytuł aktu, numer rep A, data sporządzenia, notariusz – imię/imiona i nazwisko/nazwiska, siedziba; położenie dokumentu - numer karty akt) DZ. KW./00000367/05/, 2005-12-07 14:00:00, 2005-12-08 00:00:00, NIE, 87 (rodzaj i numer dziennika, chwila wpływu, chwila wpisu, czy z urzędu, położenie wniosku – numer karty akt)
22	WARUNKOWA UMOWA SPRZEDAŻY , 188/2006, 2006-02-22, BOŻENA PASTUSZKIEWICZ NOBIS, IŁŻA; 105-106 (tytuł aktu, numer rep A, data sporządzenia, notariusz – imię/imiona i nazwisko/nazwiska, siedziba; położenie dokumentu - numer karty akt) DZ. KW./00000165/06/, 2006-03-21 13:45:00, 2006-03-30 00:00:00, NIE, 103-104

(rodzaj i numer dziennika, chwila wpływu, chwila wpisu, czy z urzędu, położenie wniosku - numer karty akt)

23 **UMOWA PRZENIESIENIA WŁASNOŚCI**, 481/2006, 2006-03-16, BOŻENA PASTUSZKIEWICZ NOBIS, IŁŻA; 103-104

(tytuł aktu, numer rep A, data sporządzenia, notariusz - imię/imiona i nazwisko/nazwiska, siedziba; położenie dokumentu - numer karty akt)

DZ. KW.//00000165/06/, 2006-03-21 13:45:00, 2006-03-30 00:00:00, NIE, 103-104

(rodzaj i numer dziennika, chwila wpływu, chwila wpisu, czy z urzędu, położenie wniosku - numer karty akt)

Powrót

TREŚĆ KSIĘGI WIECZYSTEJ NR **RA1L/00047969/0**, STAN Z DNIA 2022-03-31 11:10

prowadzonej przez SĄD REJONOWY W LIPSKU, IV WYDZIAŁ KSIĄG WIECZYSTYCH - RA1L

NIERUCHOMOŚĆ GRUNTOWA

[Dział I-O](#)

[Dział I-Sp](#)

[Dział II](#)

[Dział III](#)

[Dział IV](#)

DZIAŁ III - PRAWA, ROSZCZENIA I OGRANICZENIA

BRAK WPISÓW

[Powrót](#)

TREŚĆ KSIĘGI WIECZYSTEJ NR RA1L/00047969/0, STAN Z DNIA 2022-03-31 11:10

prowadzonej przez SĄD REJONOWY W LIPSKU, IV WYDZIAŁ KSIĄG WIECZYSTYCH - RA1L

NIERUCHOMOŚĆ GRUNTOWA

[Dział I-O](#) | [Dział I-Sp](#) | [Dział II](#) | [Dział III](#) | [Dział IV](#)

DZIAŁ IV - HIPOTEKA

BRAK WPISÓW

[Powrót](#)

TREŚĆ KSIĘGI WIECZYSTEJ NR RA1L/00047960/7, STAN Z DNIA 2022-03-31 11:07

prowadzonej przez SĄD REJONOWY W LIPSKU, IV WYDZIAŁ KSIĄG WIECZYSTYCH - RA1L

NIERUCHOMOŚĆ GRUNTOWA

Dział I-O	Dział I-Sp	Dział II	Dział III	Dział IV
-----------	------------	----------	-----------	----------

DZIAŁ I-O - OZNACZENIE NIERUCHOMOŚCI

Wzmianki (numer wzmianki, chwila zamieszczenia, opis wzmianki)

1. REP.C. / NOTA / 185934 / 22 - 2022-02-25, 17:35:50

1. 1 DZ. KW. / RA1L / 611 / 22 / 1 - 2022-02-28, 08:51:26 - ODŁĄCZENIE CZĘŚCI LUB CAŁOŚCI NIERUCHOMOŚCI I ZAŁOŻENIE DLA NIEJ NOWEJ KW

	Nr podstawy wpisu
Numer bieżący nieruchomości	7
	1, 2

Działki ewidencyjne

Lp. 1.	---	Nr podstawy wpisu
Numer działki	2553/4	1, 2
Położenie (numer porządkowy / województwo, powiat, gmina, miejscowość)	Lp. 1. 1 MAZOWIECKIE, RADOMSKI, IŁŻA, IŁŻA	
Sposób korzystania	GRUNTY ORNE	
Lp. 2.	---	Nr podstawy wpisu
Numer działki	2553/6	1, 2
Położenie (numer porządkowy / województwo, powiat, gmina, miejscowość)	Lp. 1. 1 MAZOWIECKIE, RADOMSKI, IŁŻA, IŁŻA	
Sposób korzystania	GRUNTY ORNE	
Lp. 3.	---	Nr podstawy wpisu
Numer działki	2573/4	1, 2
Położenie (numer porządkowy / województwo, powiat, gmina, miejscowość)	Lp. 1. 1 MAZOWIECKIE, RADOMSKI, IŁŻA, IŁŻA	
Sposób korzystania	GRUNTY ORNE	
Lp. 4.	---	Nr podstawy wpisu
Numer działki	2576/6	1, 2
Położenie (numer porządkowy / województwo, powiat, gmina, miejscowość)	Lp. 1. 1 MAZOWIECKIE, RADOMSKI, IŁŻA, IŁŻA	
Sposób korzystania	GRUNTY ORNE	
Lp. 5.	---	Nr podstawy wpisu

Numer działki		2580/4		1, 2
Położenie (numer porządkowy / województwo, powiat, gmina, miejscowość)		Lp. 1.	1 MAZOWIECKIE, RADOMSKI, IŁŻA, IŁŻA	
Sposób korzystania		GRUNTY ORNE		
Lp. 6.	---			Nr podstawy wpisu
Numer działki		2580/6		1, 2
Położenie (numer porządkowy / województwo, powiat, gmina, miejscowość)		Lp. 1.	1 MAZOWIECKIE, RADOMSKI, IŁŻA, IŁŻA	
Sposób korzystania		GRUNTY ORNE		
Lp. 7.	---			Nr podstawy wpisu
Numer działki		2582/1		1, 2
Położenie (numer porządkowy / województwo, powiat, gmina, miejscowość)		Lp. 1.	1 MAZOWIECKIE, RADOMSKI, IŁŻA, IŁŻA	
Sposób korzystania		GRUNTY ORNE		
Lp. 8.	---			Nr podstawy wpisu
Numer działki		2582/3		1, 2
Położenie (numer porządkowy / województwo, powiat, gmina, miejscowość)		Lp. 1.	1 MAZOWIECKIE, RADOMSKI, IŁŻA, IŁŻA	
Sposób korzystania		GRUNTY ORNE		
Obszar całej nieruchomości				4,0279 HA
				Nr podstawy wpisu
				1, 2
Komentarz do migracji				
				Nr podstawy wpisu
Ostatni numer aktualnego lub wykreślonego wpisu w danym dziale w dotychczasowej księdze wieczystej 7				---
DOKUMENTY BĘDĄCE PODSTAWĄ WPISU / DANE O WNIOSKU				
Nr podstawy wpisu				
1	MAPA; 22 W KW 7520 A (podstawa oznaczenia; położenie dokumentu - numer karty akt) DZ. KW./00000515/08/, 2008-07-17 09:00:00, 2008-07-25 00:00:00, NIE, 63, /00007520/ (rodzaj i numer dziennika, chwila wpływu, chwila wpisu, czy z urzędu, położenie wniosku - numer karty akt, położenie wniosku - numer księgi)			
2	WYKAZ; 67-72 W KW 7520 A (podstawa oznaczenia; położenie dokumentu - numer karty akt)			

DZ. KW.//00000515/08/, 2008-07-17 09:00:00, 2008-07-25 00:00:00, NIE, 63,
/00007520/

*(rodzaj i numer dziennika, chwila wpływu, chwila wpisu, czy z urzędu, położenie wniosku
- numer karty akt, położenie wniosku - numer księgi)*

Powrót

TREŚĆ KSIĘGI WIECZYSTEJ NR RA1L/00047960/7, STAN Z DNIA 2022-03-31 11:07

prowadzonej przez SĄD REJONOWY W LIPSKU, IV WYDZIAŁ KSIĄG WIECZYSTYCH - RA1L

NIERUCHOMOŚĆ GRUNTOWA

Dział I-O | **Dział I-Sp** | **Dział II** | **Dział III** | **Dział IV**

DZIAŁ I-SP - SPIS PRAW ZWIĄZANYCH Z WŁASNOŚCIĄ

BRAK WPISÓW

Powrót

TREŚĆ KSIĘGI WIECZYTEJ NR RA1L/00047960/7, STAN Z DNIA 2022-03-31 11:07

prowadzonej przez SĄD REJONOWY W LIPSKU, IV WYDZIAŁ KSIĄG WIECZYSTYCH - RA1L

NIERUCHOMOŚĆ GRUNTOWA

Dział I-O	Dział I-Sp	Dział II	Dział III	Dział IV
-----------	------------	----------	-----------	----------

DZIAŁ II - WŁASNOŚĆ

Właściciele

Lp. 1.	---			Nr podstawy wpisu
Lista wskazań udziałów w prawie (numer udziału w prawie/ wielkość udziału/rodzaj wspólności)	Lp. 1.	1	1 / 1	---
Inna osoba prawna lub jednostka organizacyjna niebędąca osobą prawną (Nazwa, siedziba, REGON)	SPECJALNA STREFA EKONOMICZNA "STARACHOWICE" SPÓŁKA AKCYJNA, STARACHOWICE, 29091449400000			3

DOKUMENTY BĘDĄCE PODSTAWĄ WPISU / DANE O WNIOSKU

Nr podstawy wpisu	
3	UMOWA SPRZEDAŻY , 4394/2007, 2007-09-05, JACEK SAMELA, STARACHOWICE (tytuł aktu, numer rep A, data sporządzenia, notariusz – imię/imiona i nazwisko/nazwiska, siedziba) DZ. KW.//00000466/07/, 2007-09-11 10:50:00, 2007-09-14 00:00:00, NIE, 12-15 (rodzaj i numer dziennika, chwila wpływu, chwila wpisu, czy z urzędu, położenie wniosku – numer karty akt)

[Powrót](#)

TREŚĆ KSIĘGI WIECZYSTEJ NR RA1L/00047960/7, STAN Z DNIA 2022-03-31 11:07

prowadzonej przez SĄD REJONOWY W LIPSKU, IV WYDZIAŁ KSIĄG WIECZYSTYCH - RA1L

NIERUCHOMOŚĆ GRUNTOWA

Dział I-O | **Dział I-Sp** | **Dział II** | **Dział III** | **Dział IV**

DZIAŁ III - PRAWA, ROSZCZENIA I OGRANICZENIA

BRAK WPISÓW

Powrót

TREŚĆ KSIĘGI WIECZYSTEJ NR **RA1L/00047960/7**, STAN Z DNIA 2022-03-31 11:07

prowadzonej przez SĄD REJONOWY W LIPSKU, IV WYDZIAŁ KSIĄG WIECZYSTYCH - RA1L

NIERUCHOMOŚĆ GRUNTOWA

Dział I-O | **Dział I-Sp** | **Dział II** | **Dział III** | **Dział IV**

DZIAŁ IV - HIPOTEKA

BRAK WPISÓW

Powrót

TREŚĆ KSIĘGI WIECZYSTEJ NR RA1L/00051922/0, STAN Z DNIA 2022-03-31 11:11

prowadzonej przez SĄD REJONOWY W LIPSKU, IV WYDZIAŁ KSIĄG WIECZYSTYCH - RA1L

NIERUCHOMOŚĆ GRUNTOWA

Dział I-O	Dział I-Sp	Dział II	Dział III	Dział IV
-----------	------------	----------	-----------	----------

DZIAŁ I-O - OZNACZENIE NIERUCHOMOŚCI

Numer bieżący nieruchomości	35	Nr podstawy wpisu	54, 55
-----------------------------	----	-------------------	--------

Działki ewidencyjne

Lp. 1.	---		Nr podstawy wpisu
Numer działki	611/3		1
Położenie (numer porządkowy / województwo, powiat, gmina, miejscowość)	Lp. 1.	1 MAZOWIECKIE, RADOMSKI, IŁŻA, PRENDOCIN	
Sposób korzystania	GRUNTY ORNE		
Przyłączenie (numer księgi wieczystej, z której odłączono działkę)	/ 00063748 /		

Numer działki	611/5		1
Położenie (numer porządkowy / województwo, powiat, gmina, miejscowość)	Lp. 1.	1 MAZOWIECKIE, RADOMSKI, IŁŻA, PRENDOCIN	
Sposób korzystania	GRUNTY ORNE		
Przyłączenie (numer księgi wieczystej, z której odłączono działkę)	/ 00063748 /		

Numer działki	2551		2, 3, 4, 5
Położenie (numer porządkowy / województwo, powiat, gmina, miejscowość)	Lp. 1.	2 MAZOWIECKIE, RADOMSKI, IŁŻA, IŁŻA	
Sposób korzystania	GRUNTY ORNE		
Przyłączenie (numer księgi wieczystej, z której odłączono działkę)	/ 00001433 /		

Numer działki	2552		2, 3, 4, 5
Położenie (numer porządkowy / województwo, powiat, gmina, miejscowość)	Lp. 1.	2 MAZOWIECKIE, RADOMSKI, IŁŻA, IŁŻA	
Sposób korzystania	GRUNTY ORNE		
Przyłączenie (numer księgi wieczystej, z której odłączono działkę)	/ 00001433 /		

której odłączono działkę)			
Lp. 5.	---		Nr podstawy wpisu
Numer działki		2494	2, 3, 4, 5
Położenie (numer porządkowy / województwo, powiat, gmina, miejscowość)		Lp. 1. 2 MAZOWIECKIE, RADOMSKI, IŁŻA, IŁŻA	
Sposób korzystania		GRUNTY ORNE	
Lp. 6.	---		Nr podstawy wpisu
Numer działki		2495	2, 3, 4, 5
Położenie (numer porządkowy / województwo, powiat, gmina, miejscowość)		Lp. 1. 2 MAZOWIECKIE, RADOMSKI, IŁŻA, IŁŻA	
Sposób korzystania		GRUNTY ORNE	
Lp. 7.	---		Nr podstawy wpisu
Numer działki		2550/1	2, 3, 4, 5
Położenie (numer porządkowy / województwo, powiat, gmina, miejscowość)		Lp. 1. 2 MAZOWIECKIE, RADOMSKI, IŁŻA, IŁŻA	
Sposób korzystania		GRUNTY ORNE	
Lp. 8.	---		Nr podstawy wpisu
Numer działki		2550/3	2, 3, 4, 5
Położenie (numer porządkowy / województwo, powiat, gmina, miejscowość)		Lp. 1. 2 MAZOWIECKIE, RADOMSKI, IŁŻA, IŁŻA	
Sposób korzystania		GRUNTY ORNE	
Lp. 9.	---		Nr podstawy wpisu
Numer działki		2550/5	2, 3, 4, 5
Położenie (numer porządkowy / województwo, powiat, gmina, miejscowość)		Lp. 1. 2 MAZOWIECKIE, RADOMSKI, IŁŻA, IŁŻA	
Sposób korzystania		GRUNTY ORNE	
Lp. 10.	---		Nr podstawy wpisu
Numer działki		2493/2	2, 3, 4, 5
Położenie (numer porządkowy / województwo, powiat, gmina, miejscowość)		Lp. 1. 2 MAZOWIECKIE, RADOMSKI, IŁŻA, IŁŻA	
Sposób korzystania		GRUNTY ORNE	
Lp. 11.	---		Nr podstawy wpisu
Numer działki		2766/2	2, 3, 4, 5
Położenie (numer porządkowy / województwo, powiat, gmina, miejscowość)		Lp. 1. 2 MAZOWIECKIE, RADOMSKI, IŁŻA, IŁŻA	

miejsowość)			
Sposób korzystania		GRUNTY ORNE	
Lp. 12.	---		Nr podstawy wpisu
Numer działki		2766/9	
Identyfikator działki		142503 4.0001.AR 8.2766/9	
Obręb ewidencyjny (numer, nazwa)		0001, IŁŻA	
Położenie (numer porządkowy / województwo, powiat, gmina, miejscowość)		Lp. 1.	2 MAZOWIECKIE, RADOMSKI, IŁŻA, IŁŻA
Sposób korzystania		R - GRUNTY ORNE	

		Nr podstawy wpisu
Obszar całej nieruchomości		1,6932 HA
		54, 55

Komentarz do migracji

		Nr podstawy wpisu
Ostatni numer aktualnego lub wykreślonego wpisu w danym dziale w dotychczasowej księdze wieczystej		29

DOKUMENTY BĘDĄCE PODSTAWĄ WPISU / DANE O WNIOSKU

Nr podstawy wpisu	
1	MAPA; 21, /00001884/ (podstawa oznaczenia; położenie dokumentu - numer karty akt, położenie dokumentu - numer księgi wieczystej) DZ. KW.//00000741/08/, 2008-10-01 14:20:00, 2008-10-27 00:00:00, NIE (rodzaj i numer dziennika, chwila wpływu, chwila wpisu, czy z urzędu)
2	MAPA; 1, 104-105, /00001433/ (podstawa oznaczenia; położenie dokumentu - numer karty akt, położenie dokumentu - numer księgi wieczystej) DZ. KW.//00000741/08/, 2008-10-01 14:20:00, 2008-10-27 00:00:00, NIE (rodzaj i numer dziennika, chwila wpływu, chwila wpisu, czy z urzędu)
3	MAPA; 14, 104-105, /00005459/ (podstawa oznaczenia; położenie dokumentu - numer karty akt, położenie dokumentu - numer księgi wieczystej) DZ. KW.//00000741/08/, 2008-10-01 14:20:00, 2008-10-27 00:00:00, NIE (rodzaj i numer dziennika, chwila wpływu, chwila wpisu, czy z urzędu)
4	MAPA I WYKAZ; 22, 229-230, /00007520/ (podstawa oznaczenia; położenie dokumentu - numer karty akt, położenie dokumentu - numer księgi wieczystej) DZ. KW.//00000741/08/, 2008-10-01 14:20:00, 2008-10-27 00:00:00, NIE (rodzaj i numer dziennika, chwila wpływu, chwila wpisu, czy z urzędu)
5	MAPA; 41, /00007381/ (podstawa oznaczenia; położenie dokumentu - numer karty akt, położenie dokumentu - numer księgi wieczystej) DZ. KW.//00000741/08/, 2008-10-01 14:20:00, 2008-10-27 00:00:00, NIE (rodzaj i numer dziennika, chwila wpływu, chwila wpisu, czy z urzędu)

42	<p>WYPIS Z REJESTRU GRUNTÓW, 2014-11-25, STAROSTA RADOMSKI, RADOM; 140-141 <i>(podstawa oznaczenia, data sporządzenia, nazwa organu, siedziba organu; położenie dokumentu - numer karty akt)</i> DZ. KW./RA1L/00003104/14/001, 2014-11-06 10:10:00, 2014-12-03-12.12.38.547555, NIE, 122-125 <i>(rodzaj i numer dziennika, chwila wpływu, chwila wpisu, czy z urzędu, położenie wniosku - numer karty akt)</i></p>
43	<p>MAPA, 2012-07-05, STAROSTWO POWIATOWE W RADOMIU, RADOM; 129 <i>(podstawa oznaczenia, data sporządzenia, nazwa organu, siedziba organu; położenie dokumentu - numer karty akt)</i> DZ. KW./RA1L/00003104/14/001, 2014-11-06 10:10:00, 2014-12-03-12.12.38.547555, NIE, 122-125 <i>(rodzaj i numer dziennika, chwila wpływu, chwila wpisu, czy z urzędu, położenie wniosku - numer karty akt)</i></p>
54	<p>WYPIS Z REJESTRU GRUNTÓW, 2018-11-07, STAROSTA RADOMSKI, RADOM; 8, RA1L/00060730/3 <i>(podstawa oznaczenia, data sporządzenia, nazwa organu, siedziba organu; położenie dokumentu - numer karty akt, położenie dokumentu - numer księgi wieczystej)</i> DZ. KW./RA1L/00003009/18/001, 2018-12-14 13:01:00, 2019-02-04-12.49.05.096121, NIE, 2-4, RA1L/00060730/3 <i>(rodzaj i numer dziennika, chwila wpływu, chwila wpisu, czy z urzędu, położenie wniosku - numer karty akt, położenie wniosku - numer księgi)</i></p>
55	<p>MAPA; 129 <i>(podstawa oznaczenia; położenie dokumentu - numer karty akt)</i> DZ. KW./RA1L/00003009/18/001, 2018-12-14 13:01:00, 2019-02-04-12.49.05.096121, NIE, 2-4, RA1L/00060730/3 <i>(rodzaj i numer dziennika, chwila wpływu, chwila wpisu, czy z urzędu, położenie wniosku - numer karty akt, położenie wniosku - numer księgi)</i></p>

[Powrót](#)

TREŚĆ KSIĘGI WIECZYSTEJ NR RA1L/00051922/0, STAN Z DNIA 2022-03-31 11:12

prowadzonej przez SĄD REJONOWY W LIPSKU, IV WYDZIAŁ KSIĄG WIECZYSTYCH - RA1L

NIERUCHOMOŚĆ GRUNTOWA

[Dział I-O](#) [Dział I-Sp](#) [Dział II](#) [Dział III](#) [Dział IV](#)

DZIAŁ I-SP - SPIS PRAW ZWIĄZANYCH Z WŁASNOŚCIĄ

BRAK WPISÓW

[Powrót](#)

TREŚĆ KSIĘGI WIECZYTEJ NR RA1L/00051922/0, STAN Z DNIA 2022-03-31 11:14

prowadzonej przez SĄD REJONOWY W LIPSKU, IV WYDZIAŁ KSIĄG WIECZYSTYCH - RA1L

NIERUCHOMOŚĆ GRUNTOWA

Dział I-O	Dział I-Sp	Dział II	Dział III	Dział IV
-----------	------------	----------	-----------	----------

DZIAŁ II - WŁASNOŚĆ

Właściciele

Lp. 1.	---				Nr podstawy wpisu
Lista wskazań udziałów w prawie (numer udziału w prawie/ wielkość udziału/rodzaj wspólności)	Lp. 1.	1	1 / 1	---	6, 7, 8, 9, 10, 11, 12, 13, 14, 15, 16, 17, 18, 19, 20, 21, 22, 23, 24, 25, 26, 27, 28, 29, 30, 31, 32, 33, 34, 35, 36, 37, 38, 39, 40
Jednostka samorządu terytorialnego (związek międzygminny) (Nazwa, REGON)	GMINA I MIASTO IŁŻA, 00052370300000				27, 28, 29, 30, 31, 32, 33, 34, 35, 36, 37, 38, 39, 40

Komentarz do migracji

		Nr podstawy wpisu
Wpisy lub części wpisów, ujawnione w księdze wieczystej w toku migracji, które zawierają treść nieobjętą strukturą księgi wieczystej lub projekty wpisów przeniesione z dotychczasowej księgi wieczystej	W ŁAMIE 5 UJAWNIONO WPISY: NA PODSTAWIE SZĘŚCIU WNIOSKÓW DZ.KW.4945/93, 4951/93, 6090/93, 6091/93, 6092/93, 6093/93 Z DNIA 15 LIPCA 1993 R. I 8 WRZEŚNIA 1993 R.	---

DOKUMENTY BĘDĄCE PODSTAWĄ WPISU / DANE O WNIOSKU

Nr podstawy wpisu	
6	DECYZJA , G.II.8224-K-282/92, WOJEWODA RADOMSKI; 16 (przedmiot decyzji, numer decyzji, oznaczenie organu; położenie dokumentu - numer karty akt) DZ. KW.//00004950/93/, 1993-07-15 00:00:00, 1993-07-15 00:00:00, NIE, 15 (rodzaj i numer dziennika, chwila wpływu, chwila wpisu, czy z urzędu, położenie wniosku - numer karty akt)
7	KARTA INWENTARYZACYJNA , 5; 17 (wskazanie podstawy, sygnatura; położenie dokumentu - numer karty akt) DZ. KW.//00004950/93/, 1993-07-15 00:00:00, 1993-07-15 00:00:00, NIE, 15 (rodzaj i numer dziennika, chwila wpływu, chwila wpisu, czy z urzędu, położenie wniosku)

	– numer karty akt)
8	DECYZJA , G.II.8224-K-276/92, WOJEWODA RADOMSKI; 19 (przedmiot decyzji, numer decyzji, oznaczenie organu; położenie dokumentu - numer karty akt) DZ. KW./00004943/93/, 1993-07-15 00:00:00, 1993-07-15 00:00:00, NIE, 18 (rodzaj i numer dziennika, chwila wpływu, chwila wpisu, czy z urzędu, położenie wniosku – numer karty akt)
9	KARTA INWENTARYZACYJNA , 10; 20 (wskazanie podstawy, sygnatura; położenie dokumentu - numer karty akt) DZ. KW./00004943/93/, 1993-07-15 00:00:00, 1993-07-15 00:00:00, NIE, 18 (rodzaj i numer dziennika, chwila wpływu, chwila wpisu, czy z urzędu, położenie wniosku – numer karty akt)
10	DECYZJA , G.II.8224-K-332/92, WOJEWODA RADOMSKI; 22 (przedmiot decyzji, numer decyzji, oznaczenie organu; położenie dokumentu - numer karty akt) DZ. KW./00004946/93/, 1993-07-15 00:00:00, 1993-07-15 00:00:00, NIE, 21 (rodzaj i numer dziennika, chwila wpływu, chwila wpisu, czy z urzędu, położenie wniosku – numer karty akt)
11	KARTA INWENTARYZACYJNA , 17; 23 (wskazanie podstawy, sygnatura; położenie dokumentu - numer karty akt) DZ. KW./00004946/93/, 1993-07-15 00:00:00, 1993-07-15 00:00:00, NIE, 21 (rodzaj i numer dziennika, chwila wpływu, chwila wpisu, czy z urzędu, położenie wniosku – numer karty akt)
12	DECYZJA , G.II.8224-K-272/92, WOJEWODA RADOMSKI; 25 (przedmiot decyzji, numer decyzji, oznaczenie organu; położenie dokumentu - numer karty akt) DZ. KW./00004942/93/, 1993-07-15 00:00:00, 1993-07-15 00:00:00, NIE, 24 (rodzaj i numer dziennika, chwila wpływu, chwila wpisu, czy z urzędu, położenie wniosku – numer karty akt)
13	KARTA INWENTARYZACYJNA , 11; 26 (wskazanie podstawy, sygnatura; położenie dokumentu - numer karty akt) DZ. KW./00004942/93/, 1993-07-15 00:00:00, 1993-07-15 00:00:00, NIE, 24 (rodzaj i numer dziennika, chwila wpływu, chwila wpisu, czy z urzędu, położenie wniosku – numer karty akt)
14	DECYZJA , G.II.8224-K-273/92, WOJEWODA RADOMSKI; 28 (przedmiot decyzji, numer decyzji, oznaczenie organu; położenie dokumentu - numer karty akt) DZ. KW./00004947/93/, 1993-07-15 00:00:00, 1993-07-15 00:00:00, NIE, 27 (rodzaj i numer dziennika, chwila wpływu, chwila wpisu, czy z urzędu, położenie wniosku – numer karty akt)
15	KARTA INWENTARYZACYJNA , 12; 29 (wskazanie podstawy, sygnatura; położenie dokumentu - numer karty akt) DZ. KW./00004947/93/, 1993-07-15 00:00:00, 1993-07-15 00:00:00, NIE, 27 (rodzaj i numer dziennika, chwila wpływu, chwila wpisu, czy z urzędu, położenie wniosku – numer karty akt)
16	DECYZJA , G.II.8224-K-271/92, WOJEWODA RADOMSKI; 31 (przedmiot decyzji, numer decyzji, oznaczenie organu; położenie dokumentu - numer karty akt) DZ. KW./00004948/93/, 1993-07-15 00:00:00, 1993-07-15 00:00:00, NIE, 30 (rodzaj i numer dziennika, chwila wpływu, chwila wpisu, czy z urzędu, położenie wniosku – numer karty akt)
17	KARTA INWENTARYZACYJNA , 13; 32 (wskazanie podstawy, sygnatura; położenie dokumentu - numer karty akt) DZ. KW./00004948/93/, 1993-07-15 00:00:00, 1993-07-15 00:00:00, NIE, 30 (rodzaj i numer dziennika, chwila wpływu, chwila wpisu, czy z urzędu, położenie wniosku – numer karty akt)
18	DECYZJA , G.II.8224-K-270/92, WOJEWODA RADOMSKI; 31 (przedmiot decyzji, numer decyzji, oznaczenie organu; położenie dokumentu - numer

	<p>karty akt) DZ. KW./00004949/93/, 1993-07-15 00:00:00, 1993-07-15 00:00:00, NIE, 33 (rodzaj i numer dziennika, chwila wpływu, chwila wpisu, czy z urzędu, położenie wniosku – numer karty akt)</p>
19	<p>KARTA INWENTARYZACYJNA, 14; 32 (wskazanie podstawy, sygnatura; położenie dokumentu - numer karty akt) DZ. KW./00004949/93/, 1993-07-15 00:00:00, 1993-07-15 00:00:00, NIE, 33 (rodzaj i numer dziennika, chwila wpływu, chwila wpisu, czy z urzędu, położenie wniosku – numer karty akt)</p>
20	<p>DECYZJA, G.II.8224-K-283/92, WOJEWODA RADOMSKI; 37 (przedmiot decyzji, numer decyzji, oznaczenie organu; położenie dokumentu - numer karty akt) DZ. KW./00004953/93/, 1993-07-15 00:00:00, 1993-07-15 00:00:00, NIE, 36 (rodzaj i numer dziennika, chwila wpływu, chwila wpisu, czy z urzędu, położenie wniosku – numer karty akt)</p>
21	<p>KARTA INWENTARYZACYJNA, 3; 38 (wskazanie podstawy, sygnatura; położenie dokumentu - numer karty akt) DZ. KW./00004953/93/, 1993-07-15 00:00:00, 1993-07-15 00:00:00, NIE, 36 (rodzaj i numer dziennika, chwila wpływu, chwila wpisu, czy z urzędu, położenie wniosku – numer karty akt)</p>
22	<p>DECYZJA, G.II.8224-K-277/92, WOJEWODA RADOMSKI; 41 (przedmiot decyzji, numer decyzji, oznaczenie organu; położenie dokumentu - numer karty akt) DZ. KW./00004945/93/, 1993-12-08 00:00:00, NIE, 40 (rodzaj i numer dziennika, chwila wpisu, czy z urzędu, położenie wniosku – numer karty akt)</p>
23	<p>KARTA INWENTARYZACYJNA, 7; 42 (wskazanie podstawy, sygnatura; położenie dokumentu - numer karty akt) DZ. KW./00004945/93/, 1993-12-08 00:00:00, NIE, 40 (rodzaj i numer dziennika, chwila wpisu, czy z urzędu, położenie wniosku – numer karty akt)</p>
24	<p>DECYZJA, G.II.8224-K-279/92, WOJEWODA RADOMSKI; 44 (przedmiot decyzji, numer decyzji, oznaczenie organu; położenie dokumentu - numer karty akt) DZ. KW./00004951/93/, 1993-12-08 00:00:00, NIE, 43 (rodzaj i numer dziennika, chwila wpisu, czy z urzędu, położenie wniosku – numer karty akt)</p>
25	<p>KARTA INWENTARYZACYJNA, 9; 45 (wskazanie podstawy, sygnatura; położenie dokumentu - numer karty akt) DZ. KW./00004951/93/, 1993-12-08 00:00:00, NIE, 43 (rodzaj i numer dziennika, chwila wpisu, czy z urzędu, położenie wniosku – numer karty akt)</p>
26	<p>DECYZJA, G.II.8224-K-285/92, WOJEWODA RADOMSKI; 47 (przedmiot decyzji, numer decyzji, oznaczenie organu; położenie dokumentu - numer karty akt) DZ. KW./00006090/93/, 1993-12-08 00:00:00, NIE, 46 (rodzaj i numer dziennika, chwila wpisu, czy z urzędu, położenie wniosku – numer karty akt)</p>
27	<p>KARTA INWENTARYZACYJNA, 4; 48 (wskazanie podstawy, sygnatura; położenie dokumentu - numer karty akt) DZ. KW./00006090/93/, 1993-12-08 00:00:00, NIE, 46 (rodzaj i numer dziennika, chwila wpisu, czy z urzędu, położenie wniosku – numer karty akt)</p>
28	<p>DECYZJA, G.II.8224-K-284/92, WOJEWODA RADOMSKI; 50 (przedmiot decyzji, numer decyzji, oznaczenie organu; położenie dokumentu - numer karty akt) DZ. KW./00006091/93/, 1993-12-08 00:00:00, NIE, 49 (rodzaj i numer dziennika, chwila wpisu, czy z urzędu, położenie wniosku – numer karty akt)</p>

	akt)
29	KARTA INWENTARYZACYJNA, 2; 51 (wskazanie podstawy, sygnatura; położenie dokumentu - numer karty akt) DZ. KW.//00006091/93/, 1993-12-08 00:00:00, NIE, 49 (rodzaj i numer dziennika, chwila wpisu, czy z urzędu, położenie wniosku - numer karty akt)
30	DECYZJA, G.II.8224-K-281/92, WOJEWODA RADOMSKI; 53 (przedmiot decyzji, numer decyzji, oznaczenie organu; położenie dokumentu - numer karty akt) DZ. KW.//00006092/93/, 1993-12-08 00:00:00, NIE, 52 (rodzaj i numer dziennika, chwila wpisu, czy z urzędu, położenie wniosku - numer karty akt)
31	KARTA INWENTARYZACYJNA, 1; 54 (wskazanie podstawy, sygnatura; położenie dokumentu - numer karty akt) DZ. KW.//00006092/93/, 1993-12-08 00:00:00, NIE, 52 (rodzaj i numer dziennika, chwila wpisu, czy z urzędu, położenie wniosku - numer karty akt)
32	DECYZJA, G.II.8224-K-295/92, WOJEWODA RADOMSKI; 56 (przedmiot decyzji, numer decyzji, oznaczenie organu; położenie dokumentu - numer karty akt) DZ. KW.//00006093/93/, 1993-12-08 00:00:00, NIE, 55 (rodzaj i numer dziennika, chwila wpisu, czy z urzędu, położenie wniosku - numer karty akt)
33	KARTA INWENTARYZACYJNA, 15; 57 (wskazanie podstawy, sygnatura; położenie dokumentu - numer karty akt) DZ. KW.//00006093/93/, 1993-12-08 00:00:00, NIE, 55 (rodzaj i numer dziennika, chwila wpisu, czy z urzędu, położenie wniosku - numer karty akt)
34	DECYZJA, 1993-06-02, WOJEWODA RADOMSKI; 60 (przedmiot decyzji, data wydania decyzji, oznaczenie organu; położenie dokumentu - numer karty akt) DZ. KW.//00005762/93/, 1993-08-20 00:00:00, 1994-10-17 00:00:00, NIE, 59 (rodzaj i numer dziennika, chwila wpływu, chwila wpisu, czy z urzędu, położenie wniosku - numer karty akt)
35	KARTA INWENTARYZACYJNA, 11; 61 (wskazanie podstawy, sygnatura; położenie dokumentu - numer karty akt) DZ. KW.//00005762/93/, 1993-08-20 00:00:00, 1994-10-17 00:00:00, NIE, 59 (rodzaj i numer dziennika, chwila wpływu, chwila wpisu, czy z urzędu, położenie wniosku - numer karty akt)
36	DECYZJA, 1992-07-03, WOJEWODA RADOMSKI; 65 (przedmiot decyzji, data wydania decyzji, oznaczenie organu; położenie dokumentu - numer karty akt) DZ. KW.//00005762/93/, 1993-08-20 00:00:00, 1994-10-17 00:00:00, NIE, 59 (rodzaj i numer dziennika, chwila wpływu, chwila wpisu, czy z urzędu, położenie wniosku - numer karty akt)
37	KARTA INWENTARYZACYJNA, 8; 66 (wskazanie podstawy, sygnatura; położenie dokumentu - numer karty akt) DZ. KW.//00005762/93/, 1993-08-20 00:00:00, 1994-10-17 00:00:00, NIE, 59 (rodzaj i numer dziennika, chwila wpływu, chwila wpisu, czy z urzędu, położenie wniosku - numer karty akt)
38	DECYZJA, 1992-07-03, WOJEWODA RADOMSKI; 69 (przedmiot decyzji, data wydania decyzji, oznaczenie organu; położenie dokumentu - numer karty akt) DZ. KW.//00006667/94/, 1994-10-14 00:00:00, 1994-11-16 00:00:00, NIE, 68 (rodzaj i numer dziennika, chwila wpływu, chwila wpisu, czy z urzędu, położenie wniosku - numer karty akt)
39	KARTA INWENTARYZACYJNA, 6 (wskazanie podstawy, sygnatura)

	DZ. KW.//00006667/94/, 1994-10-14 00:00:00, 1994-11-16 00:00:00, NIE, 68 (rodzaj i numer dziennika, chwila wpływu, chwila wpisu, czy z urzędu, położenie wniosku – numer karty akt)
40	UMOWA ZMIANY , 9666/2007, 2007-11-26, SŁAWOMIR WOLBERGIER, RADOM (tytuł aktu, numer rep A, data sporządzenia, notariusz – imię/imiona i nazwisko/nazwiska, siedziba) DZ. KW.//00000709/07/, 2007-12-03 11:00:00, 2007-12-28 00:00:00, NIE, 97-100 (rodzaj i numer dziennika, chwila wpływu, chwila wpisu, czy z urzędu, położenie wniosku – numer karty akt)

[Powrót](#)

TREŚĆ KSIĘGI WIECZYSTEJ NR RA1L/00051922/0, STAN Z DNIA 2022-03-31 11:12

prowadzonej przez SĄD REJONOWY W LIPSKU, IV WYDZIAŁ KSIĄG WIECZYSTYCH - RA1L

NIERUCHOMOŚĆ GRUNTOWA

Dział I-O	Dział I-Sp	Dział II	Dział III	Dział IV
---------------------------	----------------------------	--------------------------	---------------------------	--------------------------

DZIAŁ III - PRAWA, ROSZCZENIA I OGRANICZENIA

Komentarz do migracji

	Nr podstawy wpisu
Ostatni numer aktualnego lub wykreślonego wpisu w danym dziale w dotychczasowej księdze wieczystej 1	---

[Powrót](#)

TREŚĆ KSIĘGI WIECZYSTEJ NR RA1L/00051922/0, STAN Z DNIA 2022-03-31 11:12

prowadzonej przez SĄD REJONOWY W LIPSKU, IV WYDZIAŁ KSIĄG WIECZYSTYCH - RA1L

NIERUCHOMOŚĆ GRUNTOWA

Dział I-O | **Dział I-Sp** | **Dział II** | **Dział III** | **Dział IV**

DZIAŁ IV - HIPOTEKA

BRAK WPISÓW

Powrót

.....
(nazwa organu wydającego dokument)

Nr kancelaryjny : GKN-IV.6621.1.1930.2021

WYPIS Z REJESTRU GRUNTÓW

z dnia: 2022-03-02

Jednostka rejestrowa : G.2487

Lp	Podmiot ewidencyjny	Charakter własności / władania				Udział
1 GMINA IŁŻA RYNEK 11; 27-100 IŁŻA;		Własność				1/1
Numer działki	Położenie działki	Opis użytku	Oznaczenie użytków i konturów klasyfikac.	Pow. użytku [ha]	Pow. działki [ha]	Nr KW lub inny dokument własności
3.2556/7		grunty orne	RV	0.0457	0.1512	RA1L/00057179/8
		grunty orne	RVI	0.1055		
Id działki: 142503_4.0001.AR_6.2556/7						
6.2556/8		grunty orne	RV	0.1224	0.4406	RA1L/00057179/8
		grunty orne	RVI	0.3182		
Id działki: 142503_4.0001.AR_6.2556/8						
6.2559/7		grunty orne	RV	0.0440	0.1425	RA1L/00057179/8
		grunty orne	RVI	0.0985		
Id działki: 142503_4.0001.AR_6.2559/7						
3.2559/8		grunty orne	RV	0.1359	0.3993	RA1L/00057179/8
		grunty orne	RVI	0.2634		
Id działki: 142503_4.0001.AR_6.2559/8						
6.2562/6		grunty orne	RV	0.0431	0.1678	RA1L/00057179/8
		grunty orne	RVI	0.1247		
Id działki: 142503_4.0001.AR_6.2562/6						
6.2562/7		grunty orne	RV	0.1604	0.4180	RA1L/00057179/8
		grunty orne	RVI	0.2576		
Id działki: 142503_4.0001.AR_6.2562/7						

6.2565/6		grunty orne	RV	0.0271	0.1592	RA1L/00057179/8
		grunty orne	RVI	0.1321		
Id działki: 142503_4.0001.AR_6.2565/6						
6.2565/7		grunty orne	RV	0.1684	0.4188	RA1L/00057179/8
		grunty orne	RVI	0.2504		
Id działki: 142503_4.0001.AR_6.2565/7						
6.2568/6		grunty orne	RV	0.0166	0.2826	RA1L/00057179/8
		grunty orne	RVI	0.2660		
Id działki: 142503_4.0001.AR_6.2568/6						
6.2568/7		grunty orne	RV	0.4190	0.8617	RA1L/00057179/8
		grunty orne	RVI	0.4427		
Id działki: 142503_4.0001.AR_6.2568/7						

Razem powierzchnia działek :

3.4417 ha

Słownie : trzy ha. cztery tysiące czterysta siedemnaście m. kwadr.

Wypis zawiera dane według stanu na dzień : 2022-03-02

Sporządził : Karolina Łyżwa



Dokument niniejszy jest przeznaczony
do dokonywania wpisu w księdze wieczystej

Z up. STAROSTY

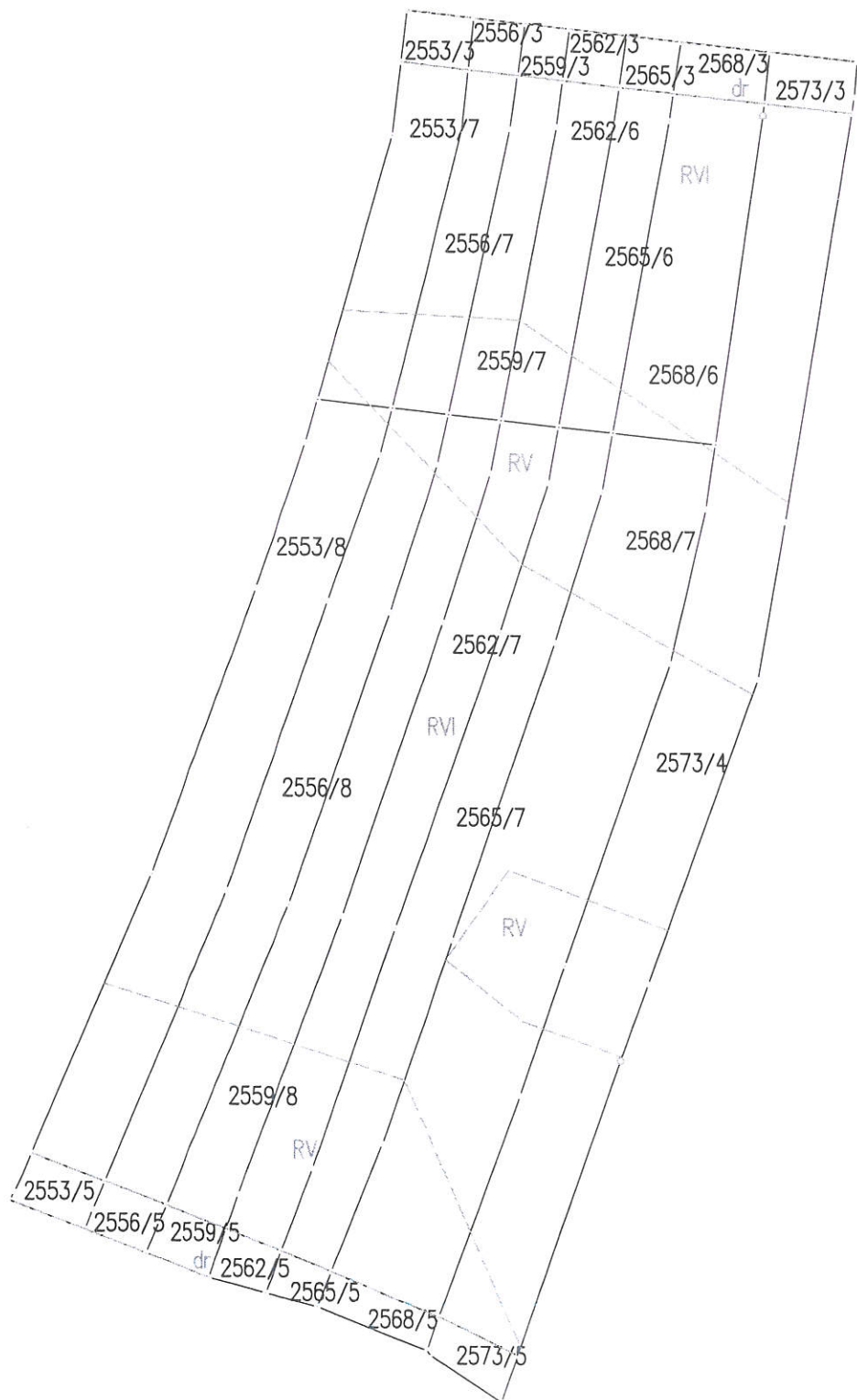
2022-03-02 *inż. Karolina Łyżwa*
SEKRETA W REFERENCIE GS. KATASTRU
(imię i nazwisko osoby reprezentującej organ)

Województwo MAZOWIECKIE
Powiat RADOMSKI
Gmina IŁŻA
Miejscowość IŁŻA
Jednostka ewidencyjna 142503_4 IŁŻA – MIASTO
Obręb IŁŻA
Jednostka rejestrowa G.2487
Nr działki 2556/7, 2556/8, 2559/7, 2559/8, 2562/6, 2562/7, 2565/6, 2565/7, 2568/6, 2568/7

Nr Kancelaryjny: GKN-IV.6621.1.1930.2022

WYRYS Z MAPY EWIDENCYJNEJ

Skala 1:2000



STAROSTA RADOMSKI

Dokument niniejszy
jest przeznaczony
do dokonania wpisu
w księdze wieczystej



Z up. STAROSTY

inż. Karolina Łyżwa
GEODETA W REFERENCJE ds. KATASTRU

Data sporządzenia dokumentu: 2022-03-02, sporządził(a): Karolina Łyżwa

(nazwa organu wydającego dokument)

Nr kancelaryjny : GKN-IV.6621.1.1990.2022

WYPIS Z REJESTRU GRUNTÓW

z dnia: 2022-03-02

Jednostka rejestrowa : **G.2053**

Lp	Podmiot ewidencyjny	Charakter własności / władania	Udział
1	GMINA IŁŻA RYNEK 11; 27-100 IŁŻA;	Własność	1/1

Numer działki	Położenie działki	Opis użytku	Oznaczenie użytków i konturów klasyfikac.	Pow. użytku [ha]	Pow. działki [ha]	Nr KW lub inny dokument własności
6.4433/8		grunty orne	RV	0.0119	0.1097	RA1L/00047969/0
		grunty orne	RVI	0.0978		
Id działki: 142503_4.0001.AR_6.4433/8						
6.4433/9		grunty orne	RV	0.0507	0.2287	RA1L/00047969/0
		grunty orne	RVI	0.1780		
Id działki: 142503_4.0001.AR_6.4433/9						

Razem powierzchnia działek :

0.3384 ha

Słownie : trzy tysiące trzysta osiemdziesiąt cztery m. kwadr.

Wypis zawiera dane według stanu na dzień : 2022-03-02

Sporządził : Karolina Łyżwa

Dokument niniejszy jest przeznaczony
do dokonywania wpisu w księdze wieczystej

Z up. STAROSTY

inż. Karolina Łyżwa

2022-03-02 **GEODETA w REZERWACIE do KATASTRU**

(imię i nazwisko osoby reprezentującej organ)

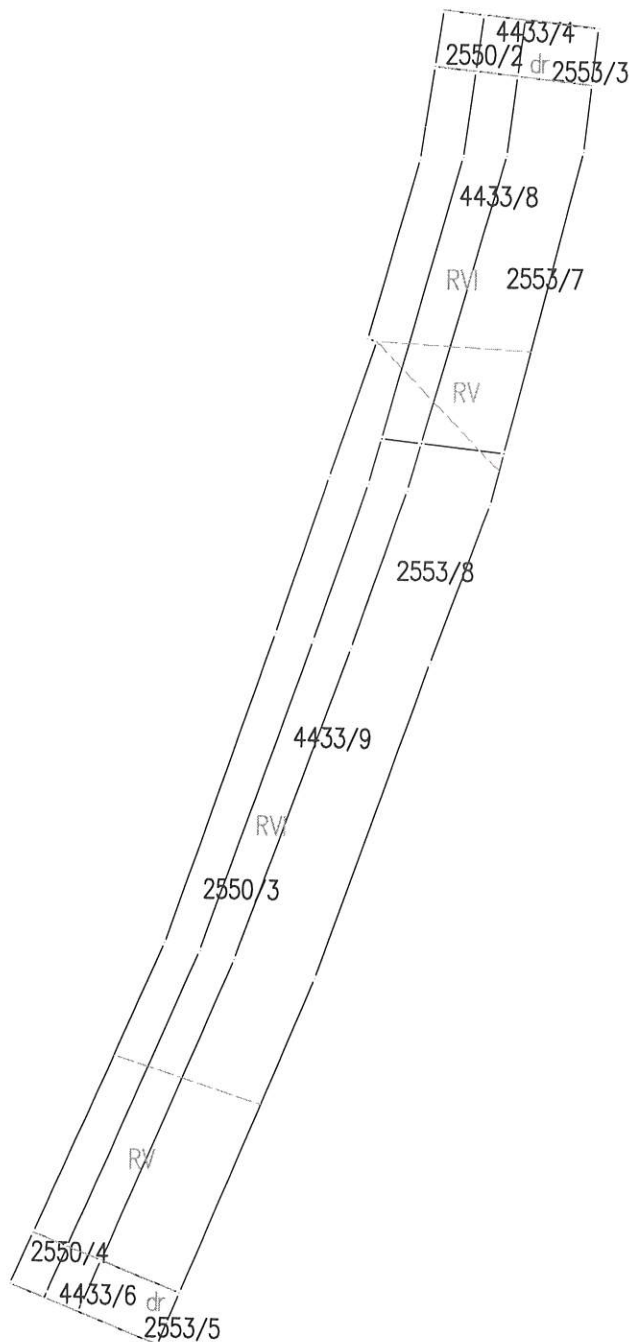


Województwo MAZOWIECKIE
Powiat RADOMSKI
Gmina IŁŻA
Miejscowość IŁŻA
Jednostka ewidencyjna 142503_4 IŁŻA – MIASTO
Obręb IŁŻA
Jednostka rejestrowa G.2053
Nr działki 4433/8, 4433/9

WYRYS Z MAPY EWIDENCYJNEJ

Skala 1:2000

Nr Kancelaryjny: GKN-IV.6621.1.1930.2022



STAROSTA RADOMSKI

Dokument niniejszy
jest przeznaczony
do dokonania wpisu
w księdze wieczystej



Z up. STAROSTY

inż. Karolina Łyżwa
GEODETA W REFERACJE ds. KATASTRU

Data sporządzenia dokumentu: 2022-03-02, sporządził(a): Karolina Łyżwa

.....
(nazwa organu wydającego dokument)

Nr kancelaryjny : GKN-IV.6621.1.2670 .202 2

WYPIS Z REJESTRU GRUNTÓW

z dnia: 2022.03.22

Jednostka rejestrowa : G.2163

Lp	Podmiot ewidencyjny	Charakter własności / władania	Udział
1	SPECJALNA STREFA EKONOMICZNA "STARACHOWICE" SPÓŁKA AKCYJNA Z SIEDZIBĄ W STARACHOWICACH RADOMSKA 29; 27-200 STARACHOWICE;	Własność	1/1

Numer działki	Położenie działki	Opis użytku	Oznaczenie użytków i konturów klasyfikac.	Pow. użytku [ha]	Pow. działki [ha]	Nr KW lub inny dokument własności
6.2553/7		grunty orne	RV	0.0500	0.2067	RA1L/00047960/7
		grunty orne	RVI	0.1567		
Id działki: 142503_4.0001.AR_6.2553/7						
6.2553/8		grunty orne	RV	0.1221	0.5157	RA1L/00047960/7
		grunty orne	RVI	0.3936		
Id działki: 142503_4.0001.AR_6.2553/8						

Razem powierzchnia działek :

0.7224 ha

Słownie : siedem tysięcy dwieście dwadzieścia cztery m. kwadr.

Wypis zawiera dane według stanu na dzień : 2022.03.22

Sporządził : Bernadeta Berlińska



Dokument niniejszy jest przeznaczony
do dokonywania wpisu w księdze wieczystej

Z up. STAROSTY

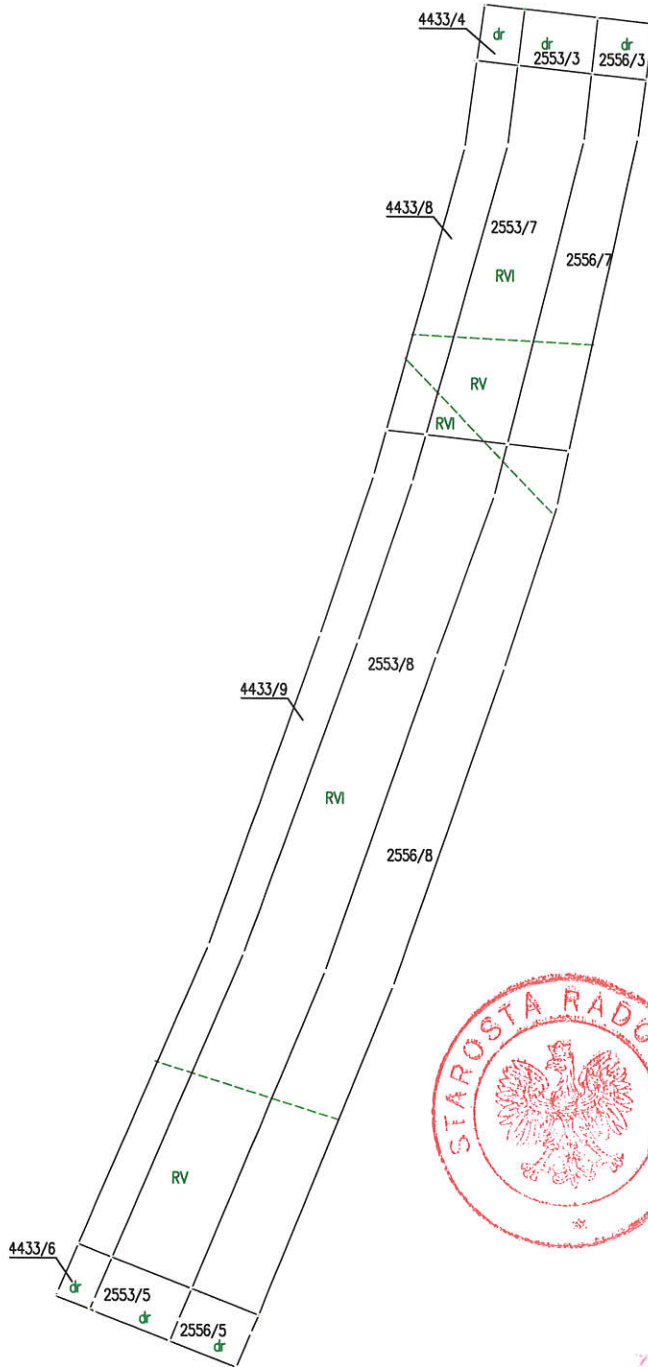
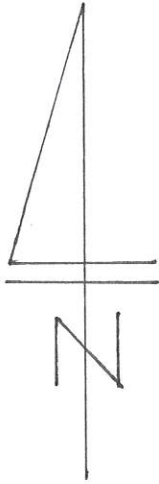
irz. Teresa Połec
CIEROWNIK REFFRATU ds. KATASTRU

2022.03.22

(imię i nazwisko osoby reprezentującej organ)

II. WYRYS Z MAPY EWIDENCYJNEJ

Skala 1 : 2000



Dokument niniejszy
jest przeznaczony
do dokonywania wpisu
w księdze wieczystej

21. 03. 2022

Z up. STAROSTY
inż. Teresa Połec
KIEROWNIK REFERATU ds. KATASTRU

STAROSTA RADOMSKI

SSE "Starachowice" S.A.
Wydane dnia

24. 03. 2022

Województwo : MAZOWIECKIE

Powiat : RADOMSKI

Jednostka ewidencyjna : 142503_4 IŁŻA - MIASTO

Obręb : 0001 IŁŻA

(nazwa organu wydającego dokument)

L.dz

0644/2022

podpis

Teje

Nr kancelaryjny : GKN-IV.6621.1.2670 .2022

WYPIS Z REJESTRU GRUNTÓW

z dnia: 2022.03.22

Jednostka rejestrowa : G.2174

Lp	Podmiot ewidencyjny	Charakter własności / władania	Udział
1	GMINA IŁŻA RYNEK 11; 27-100 IŁŻA;	Własność	1/1

Numer działki	Położenie działki	Opis użytku	Oznaczenie użytków i konturów klasyfikac.	Pow. użytku [ha]	Pow. działki [ha]	Nr KW lub inny dokument własności
6.2550/3		grunty orne	RV	0.0533	0.3323	KW RA1L/ 00051922/0
		grunty orne	RVI	0.2790		

Id działki: 142503_4.0001.AR_6.2550/3

Razem powierzchnia działek :

0.3323 ha

Słownie : trzy tysiące trzysta dwadzieścia trzy m. kwadr.

Wypis zawiera dane według stanu na dzień : 2022.03.22

Sporządził : Bernadeta Berlińska



Dokument niniejszy jest przeznaczony do dokonywania wpisu w księdze wieczystej

Z up. STAROSTY

ins. Teresa Polak

2022.03.22 GIEROWNIK REJESTRU ds. KATASTRU
(imię i nazwisko osoby reprezentującej organ)

INr Kancelaryjny: GKN-IV.6621.1. 2670 .2022

Jednostka rejestrowa : G.2174

Województwo : MAZOWIECKIE

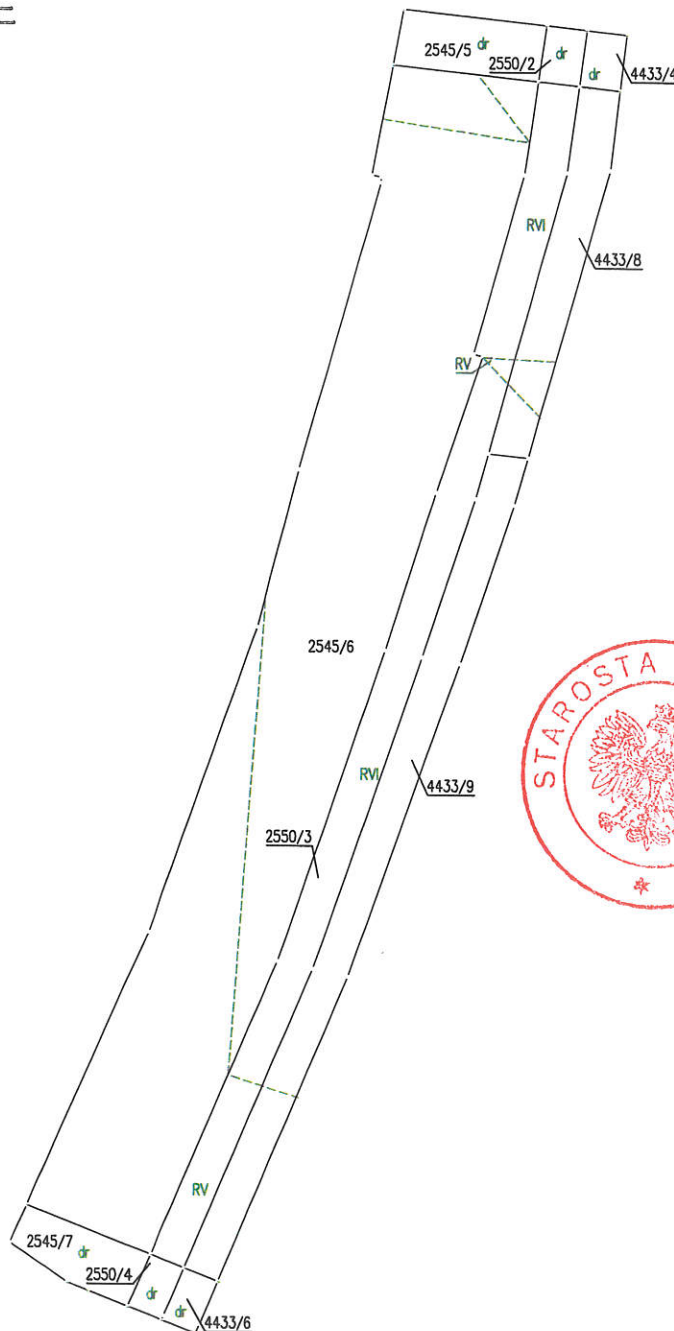
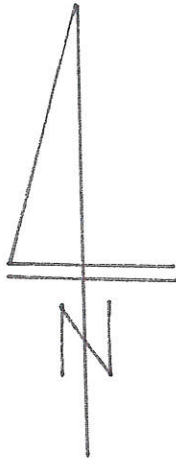
Powiat : RADOMSKI

Jednostka ewidencyjna : 142503_4 IŁŻA - MIASTO

Obręb : 0001 IŁŻA

II. WYRYS Z MAPY EWIDENCYJNEJ

Skala 1 : 2000



Dokument niniejszy
jest przeznaczony
do dokonywania wpisu
w księdze wieczystej

21. 03. 2022

Z up. STAROSTY

inż. Teresa Połec

SIEROWNIK REPERTUJNY ds. KATASTRU

Iłża, dnia 16.03.2022r.

IGP.6727.46.2022

ZAŚWIADCZENIE

W związku z wystąpieniem Referatu Rolnictwa, Gospodarki Nieruchomościami, Gospodarki Komunalnej oraz Ochrony Środowiska i Gospodarki Wodnej z dnia 16.03.2022r., zaświadcza się, że zgodnie z miejscowym planem zagospodarowania przestrzennego miasta Iłży dla wybranych terenów, zatwierdzonym Uchwałą Rady Miejskiej w Iłży Nr VIII/67/19 z dnia 10 maja 2019r. , działki nr geod. **2568/6, 2568/7, 2565/6, 2565/7, 2562/6, 2562/7, 2559/7, 2559/8, 2556/7, 2556/8, 4433/8, 4433/9**, położone w Iłży przy ul. Przemysłowej przeznaczone są:

- **4PU – tereny obiektów produkcyjnych, składów i magazynów oraz zabudowy usługowej**

Jednocześnie zaświadcza się, że Rada Miejska w Iłży nie podjęła uchwały na podstawie art. 8 ustawy o rewitalizacji z dnia 9 października 2015r. (Dz. U. z 2020r. poz. 802 z późn. zm.), nie utworzono specjalnej strefy rewitalizacji, obszaru zdegradowanego i obszaru rewitalizacji, jak również nie zastrzeżono prawa pierwokupu dla Gminy Iłża.

Zaświadczenie niniejsze wydaje się na prośbę zainteresowanych celem przedłożenia w Kancelarii Notarialnej.



Burmistrz Iłży
Przemysław Burek

WYPIS Z MIEJSCOWEGO PLANU ZAGOSPODAROWANIA PRZESTRZENNEGO

Wyko
Zgodnie z ustaleniami:
- Miejscowy plan zagospodarowania przestrzennego miasta Iłży dla wybranych terenów (uchwała nr VIII/67/19 z dnia 10 maja 2019r.) opublikowanymi w wyszczególnione działki oznaczono symbolem:

Działka nr 2568/6 AR_6 w obrębie IŁŻA:		
Uchwała	Symbol	Opis
VIII/67/19	4PU	tereny obiektów produkcyjnych, składów i magazynów oraz zabudowy usługowej
Działka nr 2568/7 AR_6 w obrębie IŁŻA:		
Uchwała	Symbol	Opis
VIII/67/19	4PU	tereny obiektów produkcyjnych, składów i magazynów oraz zabudowy usługowej
Działka nr 2565/6 AR_6 w obrębie IŁŻA:		
Uchwała	Symbol	Opis
VIII/67/19	4PU	tereny obiektów produkcyjnych, składów i magazynów oraz zabudowy usługowej
Działka nr 2565/7 AR_6 w obrębie IŁŻA:		
Uchwała	Symbol	Opis
VIII/67/19	4PU	tereny obiektów produkcyjnych, składów i magazynów oraz zabudowy usługowej
Działka nr 2562/6 AR_6 w obrębie IŁŻA:		
Uchwała	Symbol	Opis
VIII/67/19	4PU	tereny obiektów produkcyjnych, składów i magazynów oraz zabudowy usługowej
Działka nr 2562/7 AR_6 w obrębie IŁŻA:		
Uchwała	Symbol	Opis
VIII/67/19	4PU	tereny obiektów produkcyjnych, składów i magazynów oraz zabudowy usługowej
Działka nr 2559/7 AR_6 w obrębie IŁŻA:		
Uchwała	Symbol	Opis
VIII/67/19	4PU	tereny obiektów produkcyjnych, składów i magazynów oraz zabudowy usługowej
Działka nr 2559/8 AR_6 w obrębie IŁŻA:		
Uchwała	Symbol	Opis
VIII/67/19	4PU	tereny obiektów produkcyjnych, składów i magazynów oraz zabudowy usługowej
Działka nr 2556/7 AR_6 w obrębie IŁŻA:		
Uchwała	Symbol	Opis
VIII/67/19	4PU	tereny obiektów produkcyjnych, składów i magazynów oraz zabudowy usługowej

Działka nr 2556/8 AR_6 w obrębie IŁŻA:		
Uchwała	Symbol	Opis
VIII/67/19	4PU	tereny obiektów produkcyjnych, składów i magazynów oraz zabudowy usługowej
Działka nr 4433/8 AR_6 w obrębie IŁŻA:		
Uchwała	Symbol	Opis
VIII/67/19	4PU	tereny obiektów produkcyjnych, składów i magazynów oraz zabudowy usługowej
Działka nr 4433/9 AR_6 w obrębie IŁŻA:		
Uchwała	Symbol	Opis
VIII/67/19	4PU	tereny obiektów produkcyjnych, składów i magazynów oraz zabudowy usługowej

Wypis z uchwały

Fragmety uchwały nr: VIII/67/19

UCHWAŁA NR VIII/67/19

RADY MIASTA IŁŻA

z dnia 10 maja 2019 r.

w sprawie uchwalenia miejscowego planu zagospodarowania przestrzennego Miasta Iłża dla wybranych terenów

Na podstawie art. 18 ust. 2 pkt. 5 ustawy z dnia 8 marca 1990 r. o samorządzie gminnym (Dz. U. z 2019 r. poz. 506) oraz art. 20 ust. 1 ustawy z dnia 27 marca 2003 r. o planowaniu i zagospodarowaniu przestrzennym (Dz. U. z 2018 r. 1945, z późn. zm.), w związku z Uchwałą Nr XLVIII/300/18 Rady Miejskiej w Iłży z dnia 18 kwietnia 2018 r. w sprawie przystąpienia do sporządzenia miejscowego planu zagospodarowania przestrzennego Miasta Iłża dla wybranych terenów, po stwierdzeniu, że plan nie narusza studium uwarunkowań i kierunków zagospodarowania przestrzennego Gminy Iłża, uchwalonego Uchwałą Nr XXXVI/187/13 Rady Miejskiej w Iłży z dnia 21 marca 2013 r., uchwała się co następuje:

(...)

Rozdział 13

Ustalenia szczegółowe dla terenów o różnym przeznaczeniu

(...)

§ 18

Dla terenów oznaczonych na rysunku planu symbolami od **1PU** do **9PU**, ustala się:

- 1) przeznaczenie podstawowe: obiekty produkcyjne, składy i magazyny oraz zabudowa usługowa;
- 2) warunki zagospodarowania terenów oraz ograniczenia w ich użytkowaniu:
 - a) dopuszczenie realizacji centrów wystawienniczo – logistycznych, wystawienniczo – handlowo – konferencyjnych, usługowo - handlowych i konferencyjno – hotelowych,
 - b) dopuszczenie realizacji obiektów zamieszkania zbiorowego, w tym przeznaczonych na zakwaterowanie pracowników,

c) dopuszczenie realizacji budynków gospodarczych i garaży;

3) wskaźniki kształtowania zabudowy i zagospodarowania terenów:

a) maksymalna wysokość zabudowy – 20 m, z wyjątkiem garaży i budynków gospodarczych, dla których obowiązuje maksymalna wysokość zabudowy – 8 m,

b) maksymalna liczba kondygnacji nadziemnych budynków – 4,

c) nachylenie głównych połaci dachu do 45° , z dopuszczeniem stosowania dachów płaskich i opartych na łuku,

d) maksymalna intensywność zabudowy – 3,0,

e) minimalna intensywność zabudowy – 0,01,

f) maksymalna powierzchnia zabudowy – 80% powierzchni działki budowlanej,

g) minimalny udział procentowy powierzchni biologicznie czynnej – 10% powierzchni działki budowlanej,

h) maksymalna szerokość elewacji frontowej budynku obiektów produkcyjnych, magazynów i budynków usługowych - 250 m,

i) minimalna powierzchnia nowo wydzielonych działek budowlanych: 2000 m².

(...)

Rozdział 15

Ustalenia końcowe

§ 28

W granicach planu traci moc miejscowy plan zagospodarowania przestrzennego części miasta Iłży zatwierdzony Uchwałą Nr XXIV/129/08 Rady Miejskiej w Iłży z dnia 12 czerwca 2008 r.

§ 29

Wykonanie uchwały powierza się Burmistrzowi Iłży.

§ 30

Uchwała wchodzi w życie po upływie 14 dni od dnia jej publikacji w Dzienniku Urzędowym Województwa Mazowieckiego.


Burmistrz Iłży
Przemysław Burek

Iłża, dnia 18.03.2022r.

IGP.6727.47.2022

ZAŚWIADCZENIE

W związku z wystąpieniem Referatu Rolnictwa, Gospodarki Nieruchomościami, Gospodarki Komunalnej oraz Ochrony Środowiska i Gospodarki Wodnej z dnia 18.03.2022r., zaświadcza się, że zgodnie z miejscowym planem zagospodarowania przestrzennego miasta Iłży dla wybranych terenów, zatwierdzonym Uchwałą Rady Miejskiej w Iłży Nr VIII/67/19 z dnia 10 maja 2019r., działki nr geod. **2553/7, 2553/8** położone w **Iłży przy ul. Przemysłowej** przeznaczone są:

- **4PU – tereny obiektów produkcyjnych, składów i magazynów oraz zabudowy usługowej**

Jednocześnie zaświadcza się, że Rada Miejska w Iłży nie podjęła uchwały na podstawie art. 8 ustawy o rewitalizacji z dnia 9 października 2015r. (Dz. U. z 2020r. poz. 802 z późn. zm.), nie utworzono specjalnej strefy rewitalizacji, obszaru zdegradowanego i obszaru rewitalizacji, jak również nie zastrzeżono prawa pierwokupu dla Gminy Iłża.

Zaświadczenie niniejsze wydaje się na prośbę zainteresowanych celem przedłożenia w Kancelarii Notarialnej.



Burmistrz Iłży
Przemysław Burek

WYPIS Z MIEJSCOWEGO PLANU ZAGOSPODAROWANIA PRZESTRZENNEGO

Zgodnie z ustaleniami:

- Miejscowy plan zagospodarowania przestrzennego miasta Iłży dla wybranych terenów (uchwała nr VIII/67/19 z dnia 10 maja 2019r.) opublikowanymi w wyszczególnione działki oznaczono symbolem:

Działka nr 2553/7 AR_6 w obrębie IŁŻA:		
Uchwała	Symbol	Opis
VIII/67/19	4PU	tereny obiektów produkcyjnych, składów i magazynów oraz zabudowy usługowej
Działka nr 2553/8 AR_6 w obrębie IŁŻA:		
Uchwała	Symbol	Opis
VIII/67/19	4PU	tereny obiektów produkcyjnych, składów i magazynów oraz zabudowy usługowej

Wypis z uchwały

Fragmety uchwały nr: VIII/67/19

UCHWAŁA NR VIII/67/19

RADY MIASTA IŁŻA

z dnia 10 maja 2019 r.

w sprawie uchwalenia miejscowego planu zagospodarowania przestrzennego Miasta Iłża dla wybranych terenów

Na podstawie art. 18 ust. 2 pkt. 5 ustawy z dnia 8 marca 1990 r. o samorządzie gminnym (Dz. U. z 2019 r. poz. 506) oraz art. 20 ust. 1 ustawy z dnia 27 marca 2003 r. o planowaniu i zagospodarowaniu przestrzennym (Dz. U. z 2018 r. 1945, z późn. zm.), w związku z Uchwałą Nr XLVIII/300/18 Rady Miejskiej w Iłży z dnia 18 kwietnia 2018 r. w sprawie przystąpienia do sporządzenia miejscowego planu zagospodarowania przestrzennego Miasta Iłża dla wybranych terenów, po stwierdzeniu, że plan nie narusza studium uwarunkowań i kierunków zagospodarowania przestrzennego Gminy Iłża, uchwalonego Uchwałą Nr XXXVI/187/13 Rady Miejskiej w Iłży z dnia 21 marca 2013 r., uchwała się co następuje:

(...)

Rozdział 13

Ustalenia szczegółowe dla terenów o różnym przeznaczeniu

(...)

§ 18

Dla terenów oznaczonych na rysunku planu symbolami od **1PU** do **9PU**, ustala się:

- 1) przeznaczenie podstawowe: obiekty produkcyjne, składy i magazyny oraz zabudowa usługowa;
- 2) warunki zagospodarowania terenów oraz ograniczenia w ich użytkowaniu:
 - a) dopuszczenie realizacji centrów wystawienniczo – logistycznych, wystawienniczo – handlowo – konferencyjnych, usługowo - handlowych i konferencyjno – hotelowych,
 - b) dopuszczenie realizacji obiektów zamieszkania zbiorowego, w tym przeznaczonych na

zakwaterowanie pracowników,

c) dopuszczenie realizacji budynków gospodarczych i garaży;

3) wskaźniki kształtowania zabudowy i zagospodarowania terenów:

a) maksymalna wysokość zabudowy – 20 m, z wyjątkiem garaży i budynków gospodarczych, dla których obowiązuje maksymalna wysokość zabudowy – 8 m,

b) maksymalna liczba kondygnacji nadziemnych budynków – 4,

c) nachylenie głównych połaci dachu do 45° , z dopuszczeniem stosowania dachów płaskich i opartych na łuku,

d) maksymalna intensywność zabudowy – 3,0,

e) minimalna intensywność zabudowy – 0,01,

f) maksymalna powierzchnia zabudowy – 80% powierzchni działki budowlanej,

g) minimalny udział procentowy powierzchni biologicznie czynnej – 10% powierzchni działki budowlanej,

h) maksymalna szerokość elewacji frontowej budynku obiektów produkcyjnych, magazynów i budynków usługowych - 250 m,

i) minimalna powierzchnia nowo wydzielonych działek budowlanych: 2000 m².

(...)

Rozdział 15

Ustalenia końcowe

§ 28

W granicach planu traci moc miejscowy plan zagospodarowania przestrzennego części miasta Iłży zatwierdzony Uchwałą Nr XXIV/129/08 Rady Miejskiej w Iłży z dnia 12 czerwca 2008 r.

§ 29

Wykonanie uchwały powierza się Burmistrzowi Iłży.

§ 30

Uchwała wchodzi w życie po upływie 14 dni od dnia jej publikacji w Dzienniku Urzędowym Województwa Mazowieckiego.

Burmistrz Iłży

Przemysław Burek

Iłża, dnia 16.03.2022r.

IGP.6727.45.2022

ZAŚWIADCZENIE

W związku z wystąpieniem Referatu Rolnictwa, Gospodarki Nieruchomościami, Gospodarki Komunalnej oraz Ochrony Środowiska i Gospodarki Wodnej z dnia 16.03.2022r., zaświadcza się, że zgodnie z miejscowym planem zagospodarowania przestrzennego miasta Iłży dla wybranych terenów, zatwierdzonym Uchwałą Rady Miejskiej w Iłży Nr VIII/67/19 z dnia 10 maja 2019r. , działka nr geod. **2550/3** położona w **Iłży przy ul. Przemysłowej** przeznaczona jest:

- **dz. nr ewid. 2550/3 - 4PU – tereny obiektów produkcyjnych, składów i magazynów oraz zabudowy usługowej**

Jednocześnie zaświadcza się, że Rada Miejska w Iłży nie podjęła uchwały na podstawie art. 8 ustawy o rewitalizacji z dnia 9 października 2015r. (Dz. U. z 2020r. poz. 802 z późn. zm.), nie utworzono specjalnej strefy rewitalizacji, obszaru zdegradowanego i obszaru rewitalizacji, jak również nie zastrzeżono prawa pierwokupu dla Gminy Iłża.

Zaświadczenie niniejsze wydaje się na prośbę zainteresowanych celem przedłożenia w Kancelarii Notarialnej.




Burmistrz Iłży
Przemysław Burek

WYPIS Z MIEJSCOWEGO PLANU ZAGOSPODAROWANIA PRZESTRZENNEGO

Zgodnie z ustaleniami:

- Miejscowy plan zagospodarowania przestrzennego miasta Iłży dla wybranych terenów (uchwała nr VIII/67/19 z dnia 10 maja 2019r.) opublikowanymi w wyszczególnione działki oznaczono symbolem:

Działka nr 2550/3 AR_6 w obrębie IŁŻA:		
Uchwała	Symbol	Opis
VIII/67/19	4PU	tereny obiektów produkcyjnych, składów i magazynów oraz zabudowy usługowej

Wypis z uchwały

Fragmety uchwały nr: VIII/67/19

UCHWAŁA NR VIII/67/19

RADY MIASTA IŁŻA

z dnia 10 maja 2019 r.

w sprawie uchwalenia miejscowego planu zagospodarowania przestrzennego Miasta Iłża dla wybranych terenów

Na podstawie art. 18 ust. 2 pkt. 5 ustawy z dnia 8 marca 1990 r. o samorządzie gminnym (Dz. U. z 2019 r. poz. 506) oraz art. 20 ust. 1 ustawy z dnia 27 marca 2003 r. o planowaniu i zagospodarowaniu przestrzennym (Dz. U. z 2018 r. 1945, z późn. zm.), w związku z Uchwałą Nr XLVIII/300/18 Rady Miejskiej w Iłży z dnia 18 kwietnia 2018 r. w sprawie przystąpienia do sporządzenia miejscowego planu zagospodarowania przestrzennego Miasta Iłża dla wybranych terenów, po stwierdzeniu, że plan nie narusza studium uwarunkowań i kierunków zagospodarowania przestrzennego Gminy Iłża, uchwalonego Uchwałą Nr XXXVI/187/13 Rady Miejskiej w Iłży z dnia 21 marca 2013 r., uchwała się co następuje:

(...)

Rozdział 13

Ustalenia szczegółowe dla terenów o różnym przeznaczeniu

(...)

§ 18

Dla terenów oznaczonych na rysunku planu symbolami od **1PU** do **9PU**, ustala się:

- 1) przeznaczenie podstawowe: objekty produkcyjne, składy i magazyny oraz zabudowa usługowa;
- 2) warunki zagospodarowania terenów oraz ograniczenia w ich użytkowaniu:
 - a) dopuszczenie realizacji centrów wystawienniczo – logistycznych, wystawienniczo – handlowo – konferencyjnych, usługowo - handlowych i konferencyjno – hotelowych,
 - b) dopuszczenie realizacji obiektów zamieszkania zbiorowego, w tym przeznaczonych na zakwaterowanie pracowników,
 - c) dopuszczenie realizacji budynków gospodarczych i garaży;
- 3) wskaźniki kształtowania zabudowy i zagospodarowania terenów:

- a) maksymalna wysokość zabudowy – 20 m, z wyjątkiem garaży i budynków gospodarczych, dla których obowiązuje maksymalna wysokość zabudowy – 8 m,
- b) maksymalna liczba kondygnacji nadziemnych budynków – 4,
- c) nachylenie głównych połaci dachu do 45° , z dopuszczeniem stosowania dachów płaskich i opartych na łuku,
- d) maksymalna intensywność zabudowy – 3,0,
- e) minimalna intensywność zabudowy – 0,01,
- f) maksymalna powierzchnia zabudowy – 80% powierzchni działki budowlanej,
- g) minimalny udział procentowy powierzchni biologicznie czynnej – 10% powierzchni działki budowlanej,
- h) maksymalna szerokość elewacji frontowej budynku obiektów produkcyjnych, magazynów i budynków usługowych - 250 m,
- i) minimalna powierzchnia nowo wydzielonych działek budowlanych: 2000 m².

(...)

Rozdział 15

Ustalenia końcowe

§ 28

W granicach planu traci moc miejscowy plan zagospodarowania przestrzennego części miasta Iłży zatwierdzony Uchwałą Nr XXIV/129/08 Rady Miejskiej w Iłży z dnia 12 czerwca 2008 r.

§ 29

Wykonanie uchwały powierza się Burmistrzowi Iłży.

§ 30

Uchwała wchodzi w życie po upływie 14 dni od dnia jej publikacji w Dzienniku Urzędowym Województwa Mazowieckiego.

Burmistrz Iłży
Przemysław Burek

Radom, 2022.03.01

ROŚ.6164.330.2022

Z A Ś W I A D C Z E N I E

Na podstawie art. 217 ustawy z dnia 14 czerwca 1960r. Kodeks postępowania administracyjnego (tekst jedn. Dz. U. z 2020r. poz. 256) i art. 37a ust. 1 pkt. 3 ustawy z dnia 28 września 1991r. o lasach (tekst jedn. Dz. U. z 2020r. poz. 1463) zaświadcza się, że działki nr 4433/8, 2556/7, 2559/7, 2562/6, 2565/6, 2568/6, 4433/9, 2556/8, 2559/8, 2562/7, 2565/7, 2568/7 położone w obrębie ewidencyjnym Iłża, gm. Iłża na dzień wydania zaświadczenia nie są objęte uproszczonym planem urządzania lasu, inwentaryzacją stanu lasu jak również decyzją Starosty Radomskiego w w/w zakresie.

Renata Elektrycznie
Anna podpisany przez
Kiraga Renata Anna
 Kiraga
 Data: 2022.03.01
 12:26:21 +01'00'

Na podstawie art. 7 pkt 3 ustawy z dnia 16 listopada 2006r. o opłacie skarbowej (t.j. Dz. U. z 2021, poz. 1923) wnioskodawca został zwolniony z uiszczenia opłaty skarbowej.

Otrzymuje:

1. Burmistrz Iłży
ul. Rynek 11
27 – 100 Iłża

Radom, 2022.03. 18

ROŚ.6164.445.2022

ZAŚWIADCZENIE

Na podstawie art. 217 ustawy z dnia 14 czerwca 1960r. Kodeks postępowania administracyjnego (tekst jedn. Dz. U. z 2021r. poz. 735) i art. 37a ust. 1 pkt. 3 ustawy z dnia 28 września 1991r. o lasach (tekst jedn. Dz. U. z 2021r. poz. 1275) zaświadcza się, że działki nr 2553/7, 2553/8, 2550/3 położone w obrębie ewidencyjnym Iłża, gm. Iłża na dzień wydania zaświadczenia nie są objęte uproszczonym planem urządzania lasu, inwentaryzacją stanu lasu jak również decyzją Starosty Radomskiego w w/w zakresie.

Na podstawie art. 7 pkt 3 ustawy z dnia 16 listopada 2006r. o opłacie skarbowej (t.j. Dz. U. z 2021, poz. 1923) wnioskodawca został zwolniony z uiszczenia opłaty skarbowej.

Z up. STAROSTY
mgr Renata Kiraga
DYREKTOR
Wydziału Ochrony Środowiska,
Leśnictwa i Rolnictwa

Otrzymuje:

1. Burmistrz Iłży
ul. Rynek 11
27 – 100 Iłża

Wydaje: PRZES ZARZĄDU
Zastaw Kobierski
Zdzistaw Kobierski

ZARZĄDU
e. J. J. J.
Zdzistaw Kobierski

Zatwierdził:
Minister Gospodarki

MINISTER
Autsecuef
Podsekretarz Stanu

Zarząd Specjalnej Strefy Ekonomicznej
„Starachowice” S.A.

Starachowice, dnia 2. marca 2015 r.

Warszawa, dnia 15. marca 2015 r.

Regulamin Specjalnej Strefy Ekonomicznej „Starachowice”

Na podstawie art. 10 ust. 2 ustawy z dnia 20 października 1994 r. o specjalnych strefach ekonomicznych (tekst jednolity: Dz. U. z 2007 r. Nr 42, poz. 274, z późn. zm.) wydaje się niniejszy regulamin obowiązujący na terenie Specjalnej Strefy Ekonomicznej „Starachowice”.

Rozdział I Postanowienia ogólne

§ 1

Regulamin określa sposób wykonywania zarządu Specjalną Strefą Ekonomiczną „Starachowice”, zwaną dalej „Strefą”, przez Specjalną Strefę Ekonomiczną „Starachowice” S.A. z siedzibą w Starachowicach, zwaną dalej „Zarządzającym”.

Rozdział II Uprawnienia i obowiązki Zarządzającego

§ 2

1. Zarządzający w ramach wykonywania zarządu Strefą realizuje zadania polegające w szczególności na:
 - a) prowadzeniu przetargów lub rokowań celem ustalenia przedsiębiorców, którzy uzyskają zezwolenie na prowadzenie działalności gospodarczej na terenie Strefy,
 - b) udzielaniu w imieniu ministra właściwego do spraw gospodarki zezwoleń na prowadzenie działalności gospodarczej na terenie Strefy oraz wykonywaniu bieżącej kontroli działalności przedsiębiorców, którzy otrzymali zezwolenie, zgodnie z rozporządzeniem Ministra Gospodarki z dnia 2 lipca 2009 r. w sprawie powierzenia Specjalnej Strefie Ekonomicznej "Starachowice" S.A. udzielania zezwoleń na prowadzenie działalności gospodarczej na terenie Specjalnej Strefy Ekonomicznej "Starachowice" oraz wykonywania kontroli realizacji warunków zezwolenia (Dz.U. Nr 112, poz. 931),
 - c) sporządzaniu ministrowi właściwemu do spraw gospodarki opinii w sprawie cofnięcia lub zmiany zezwolenia wydanego przedsiębiorcy,
 - d) gromadzeniu informacji dotyczących przedsiębiorców, prowadzących działalność na terenie Strefy,
 - e) zbywaniu na rzecz przedsiębiorców prawa własności nieruchomości oraz prawa wieczystego użytkowania gruntów Zarządzającego, położonych na terenie Strefy, jeżeli jest to zgodne z celami ustanowienia Strefy oraz z polityką rozwoju Strefy,
 - f) nabywaniu prawa własności oraz prawa użytkowania wieczystego nieruchomości, w przypadkach określonych w art. 5 ust. 2 ustawy z dnia 20 października 1994 r. o specjalnych strefach ekonomicznych,
 - g) nabywaniu prawa własności oraz prawa użytkowania wieczystego nieruchomości, w wykonaniu prawa pierwokupu, o którym mowa w art. 8 ust. 2 ustawy z dnia 20

- października 1994 r. o specjalnych strefach ekonomicznych, w celu dalszego ich zbycia przedsiębiorcom,
- h) przygotowywaniu nieruchomości do sprzedaży oraz organizowaniu i przeprowadzaniu na zlecenie podmiotów, o których mowa w art. 5 ust. 3 i art. 8 ust. 4 ustawy z dnia 20 października 1994 r. o specjalnych strefach ekonomicznych, przetargu na zbycie nieruchomości stanowiących własność tych podmiotów,
 - i) tworzeniu warunków racjonalnego gospodarowania urządzeniami infrastruktury gospodarczej i technicznej,
 - j) budowaniu, w miarę posiadanych środków, obiektów budowlanych na potrzeby przedsiębiorców oraz budowaniu lub udziale w budowie niezbędnej infrastruktury technicznej na nieruchomościach pozostających własnością Zarządzającego lub będących w jego użytkowaniu wieczystym.
2. Na podstawie odrębnie zawartych umów Zarządzający może prowadzić przetargi na zbycie, oddanie w użytkowanie wieczyste lub wydzierżawienie nieruchomości położonych na terenie Strefy, a niestanowiących własności Zarządzającego. Za czynności te Zarządzający pobiera prowizję.

§ 3

Gromadzenie informacji, o których mowa w § 2 ust. 1 lit. d ma na celu w szczególności:

- a) aktualizację danych dotyczących gruntów (nr geodezyjne, powierzchnia działek),
- b) prowadzenie obsługi informacyjnej Strefy,
- c) tworzenie bazy danych o przedsiębiorcach działających na terenie Strefy na podstawie udzielonego zezwolenia, zawierającej w szczególności informację o wielkości inwestycji i zatrudnienia, niezbędnej do sporządzenia kwartalnych informacji o funkcjonowaniu Strefy zgodnie z rozporządzeniem, o którym mowa w § 2 ust. 1 lit. b,
- d) ustalanie i pobieranie wszelkich należności z tytułu kosztów ponoszonych przez Zarządzającego, o których mowa w § 9 i 10 regulaminu.

Rozdział III

Corzystanie z mediów i innych elementów infrastruktury

§ 4

1. Przedsiębiorcy uzyskują dostęp do mediów, takich jak: energia elektryczna, gaz ziemny, woda i ogrzewanie, usługi telekomunikacyjne oraz do urządzeń odprowadzających ścieki, wody opadowe, odpady przemysłowe i komunalne, a także do innych elementów infrastruktury na warunkach określonych umowami z dostawcami.
2. Umowy o uzyskanie dostępu do opisanych w ust. 1 mediów mogą być uzależnione od zbudowania, stosownie do lokalizacji inwestycji, odpowiedniej infrastruktury. Umowy o odprowadzanie ścieków, wód opadowych, odpadów przemysłowych i komunalnych mogą być uzależnione od zbudowania na podstawie pozwoleń wodno-prawnych oczyszczalni takich ścieków lub innych odpowiednich urządzeń.
3. Wykonanie przyłączy do infrastruktury odbywa się na koszt zainteresowanego przedsiębiorcy, chyba że umowa pomiędzy dostawcą a przedsiębiorcą stanowi inaczej.

§ 5

Projekt rozbudowy infrastruktury oraz koncepcje zagospodarowania terenu, w tym projekty architektoniczne obiektów budowlanych, w których prowadzona będzie działalność gospodarcza, przedstawiane są przez inwestora Zarządzającemu do uzgodnienia.

Rozdział IV Ochrona środowiska naturalnego i terenu Strefy

§ 6

1. Zarządzający na wniosek organów administracji publicznej może wydawać opinie na temat wniosków przedsiębiorców o wydanie decyzji o dopuszczalnej emisji zanieczyszczeń do atmosfery.
2. Przedsiębiorca działający w Strefie, który otrzymał decyzję o dopuszczalnej emisji zanieczyszczeń do atmosfery, jest zobowiązany do przedstawienia tej decyzji Zarządzającemu.

§ 7

1. Każdorazowy właściciel, użytkownik wieczysty lub dzierżawca gruntu na terenie Strefy, na którym położone są drogi, place, ciągi piesze i zieleńce jest odpowiedzialny za utrzymanie ich we właściwym stanie.
2. Ochrona i zabezpieczenie terenów i obiektów położonych na terenie Strefy leży w gestii ich właścicieli, użytkowników wieczystych lub posiadaczy zależnych.

§ 8

W przypadku rozwiązania umowy dzierżawy lub użytkowania wieczystego gruntu położonego na terenie Strefy, przedsiębiorca kończący działalność gospodarczą na terenie Strefy jest zobowiązany do naprawienia szkód powstałych w wyniku prowadzenia jego działalności i rekultywacji gruntu, w zakresie określonym odrębnymi przepisami. Obowiązek ten dotyczy każdorazowego właściciela nieruchomości położonej na terenie Strefy.

Rozdział V Koszty związane z administrowaniem Strefą i utrzymaniem jej infrastruktury

§ 9

1. Przedsiębiorcy posiadający we władaniu nieruchomości położone na terenie Strefy zobowiązani są uczestniczyć w kosztach ponoszonych przez Zarządzającego lub przez podmioty, którym Zarządzający zlecił świadczenie usług związanych z administrowaniem Strefą.
2. Zasady partycypacji w kosztach, o których mowa w ust. 1 określa Zarządzający, uwzględniając wielkość zajmowanego przez przedsiębiorcę terenu, rodzaj prowadzonej działalności, wielkość zatrudnienia, obrotów i natężenia ruchu towarowego i przedstawia je w specyfikacji istotnych warunków przetargu lub rokowań, o której mowa w § 5 ust. 1 rozporządzenia Ministra Gospodarki i Pracy z dnia 15 listopada 2004 r. w sprawie przetargów i rokowań oraz kryteriów oceny zamierzeń co do przedsięwzięć gospodarczych, które mają być podjęte przez przedsiębiorców na terenie Specjalnej Strefy Ekonomicznej „Starachowice” (Dz. U. Nr 254, poz. 2547, z późn. zm.).

§ 10

Koszty związane z administrowaniem Strefą obejmują:

- a) prowadzenie obsługi informacyjnej, strony internetowej www.ase.com.pl, tworzenie bazy danych,
- b) przekazywanie przedsiębiorcom informacji potrzebnych do należytego wykonywania warunków zawartych w wydanych zezwoleniach na prowadzenie działalności gospodarczej w Strefie,

- c) promocję przedsiębiorców działających w Strefie na targach, seminariach, konferencjach i spotkaniach, w których bierze udział Zarządzający, w przygotowywanych przez niego publikacjach i materiałach reklamowych,
- d) utrzymywanie infrastruktury Strefy w należytym stanie technicznym,
- e) inne czynności wynikające z ogólnej obsługi administracyjnej Strefy.

§ 11

Koszty określone w § 10 nie obejmują kosztów ekspertyz, wycen, analiz i innej dokumentacji, powstałej w związku z indywidualnymi potrzebami przedsiębiorców działających na terenie Strefy.

§ 12

Należności z tytułu kosztów określonych w § 10 pobierane są z góry w ustalonych terminach, na podstawie odrębnej umowy.

Rozdział VI Postanowienia końcowe

§ 13

Traci moc Regulamin Specjalnej Strefy Ekonomicznej „Starachowice” zatwierdzony przez Ministra Gospodarki w dniu 23 marca 1998 roku.

§ 14

Regulamin wchodzi w życie z dniem zatwierdzenia przez Ministra Gospodarki.

SPECJALNA STREFA EKONOMICZNA
"Starachowice" S.A.
27-200 Starachowice
ul. Radomska 29

ZASADY ADMINISTROWANIA TERENAMI I OBIEKTAMI SSE "STARACHOWICE"

Na podstawie art. 6 oraz art. 8 ustawy z dnia 20 października 1994 r. o specjalnych strefach ekonomicznych oraz § 1. ust. 5 Rozporządzenia Rady Ministrów z dnia 9 września 1997 r. w sprawie ustanowienia Specjalnej Strefy Ekonomicznej "STARACHOWICE" i postanowień Regulaminu Specjalnej Strefy Ekonomicznej "STARACHOWICE" ustala się zasady administrowania terenami i obiektami, obowiązujące na terenie Specjalnej Strefy Ekonomicznej "STARACHOWICE".

Art. 1.

1. Zasady określają zakres i sposób administrowania terenami i obiektami Specjalnej Strefy Ekonomicznej "STARACHOWICE" zwanej dalej "Strefą" jak również zakres i sposób świadczenia usług i odnoszą się do działalności prowadzonej w tym zakresie przez Specjalną Strefę Ekonomiczną "STARACHOWICE" S.A., zwaną dalej "Zarządzającym".
2. Przez tereny i obiekty Strefy należy rozumieć:
 - a) tereny i obiekty, których właścicielem jest Zarządzający.
 - b) tereny i obiekty znajdujące się w obszarze Strefy których właścicielem są inne niż Zarządzający podmioty gospodarcze działające na terenie Strefy.
3. W celu prawidłowego zarządzania strefą Zarządzający dokona inwentaryzacji i wyceny terenów i obiektów stanowiących majątek Strefy.

Art. 2.

Zarządzający prowadzi prace administracyjne w Strefie których zakres obejmuje

1. Zarządzanie informacją
 - 1) prowadzenie ewidencji przedsiębiorców, prowadzących działalność na terenie Strefy oraz jej aktualizacja.
 - 2) udzielanie informacji o terenach i obiektach Strefy oraz procedurach ubiegania się o zezwolenie na działalność w Strefie.
 - 3) udzielanie informacji geodezyjnych, mających służyć potencjalnym Inwestorom do odjęcia decyzji o działalności w Strefie.
 - 4) prowadzenie i aktualizacja planów sytuacyjnych Strefy, w tym:

- ⇒ podziałów geodezyjnych,
 - ⇒ ksiąg obiektów budowlanych,
 - ⇒ ewidencji i charakterystyki majątku znajdującego się w Strefie,
 - ⇒ dokumentacji eksploatacyjno-remontowej majątku.
- 5) prowadzenie zbiorów danych i systemu informacyjnego ułatwiających Inwestorom wybór odpowiednich partnerów w zakresie realizacji inwestycji prowadzonych na terenie Strefy oraz ułatwiających kontakty gospodarcze na terenie Starachowic i regionu,
 - 6) udzielanie informacji o podmiotach władających infrastrukturą oraz świadczenie Inwestorom wszelkiej pomocy celem uzyskania przez nich dostępu do mediów,
 - 7) udzielanie informacji o warunkach i trybie uzyskiwania decyzji o pozwoleniu na budowę oraz współdziałanie z Inwestorem w procesie postępowania administracyjnego w tym zakresie,
 - 8) udzielanie informacji o podmiotach mogących świadczyć usługi na rzecz inwestujących w Strefie w oparciu o prowadzony "bank informacji".

2 Obsługa Inwestorów:

- 1) powołanie przetargów lub rokowań celem ustalenia Inwestorów, którzy uzyskają zezwolenie na prowadzenie działalności gospodarczej na terenie Strefy.
Przebieg procedury wyboru Inwestora i udzielania zezwoleń przedstawia załącznik do niniejszych zasad.
- 2) udzielanie w imieniu Ministra Gospodarki zezwoleń na prowadzenie działalności gospodarczej na terenie Strefy,
- 3) wydawanie opinii dla Ministra Gospodarki o podmiotach ubiegających się o zezwolenie na prowadzenie działalności gospodarczej na terenie Strefy, w przypadkach przewidzianych w art.17 ustawy o specjalnych strefach ekonomicznych,
- 4) prowadzenie rejestru udzielonych zezwoleń na działalność gospodarczą na terenie Strefy,
- 5) wykonywanie bieżącej kontroli działalności podmiotów, które otrzymały zezwolenie w zakresie jej zgodności z uzyskanym zezwoleniem,
- 6) analizowanie i akceptowanie przedstawianych przez Inwestorów do akceptacji projektów zagospodarowania infrastruktury, koncepcji zagospodarowania terenu oraz projektów architektonicznych obiektów budowlanych w których prowadzona będzie działalność gospodarcza,
- 7) opiniowanie wniosków Inwestorów do organów administracji państwowej o wydanie decyzji o dopuszczalnej emisji zanieczyszczeń do atmosfery,
- 8) udzielanie zezwoleń na zmianę sposobu użytkowania obiektów lub ich części na terenie Strefy,
- 9) przygotowywanie, zawieranie i nadzorowanie realizacji umów, określających zasady wzajemnego współdziałania podmiotów działających na terenie Strefy (służebność gruntowe).

3 Zarządzanie majątkiem:

- 1) zbywanie bądź wydzierżawianie terenów i obiektów zgodnie z "Planem Rozwoju Strefy",
- 2) realizowanie prawa pierwokupu w zakresie prawa własności i użytkowania wieczystego położonych na obszarze Strefy nieruchomości,
- 3) realizowanie prac inwestycyjnych, modernizacyjnych i remontowych związanych z majątkiem Strefy,
- 4) ubezpieczanie majątku Strefy,
- 5) zorganizowanie systemu ochrony terenu Strefy,
- 6) ustalanie zasad i nadzorowanie ruchu towarowo-osobowego na terenie Strefy,
- 7) utrzymanie dróg i ciągów komunikacyjnych oraz oświetlenia terenu - przeznaczonych do

- ogólnego lub publicznego użytkowania na terenie Strefy,
- 8) utrzymanie bram, przejść, placów, zieleni oraz obiektów i urządzeń przeznaczonych do ogólnego lub publicznego użytkowania na terenie Strefy,
 - 9) naliczanie i fakturowanie kosztów związanych z administrowaniem Strefą oraz utrzymaniem jej ogólnej infrastruktury.

Art. 3.

1. Zarządzający może świadczyć usługi:
 - 1) na rzecz Inwestorów - w zakresie geodezyjnego przygotowania terenu, sporządzania map terenu, wydzielania działek i dróg dojazdowych (do lokalizacji objętej rokowaniem lub przetargiem), likwidacji zbędnych mediów bądź budowli, etc.,
 - 2) w zakresie wykonywania ekspertyz, wycen, analiz, dokumentacji wykonawczej i aktualizacji map terenu w związku z indywidualnymi potrzebami przedsiębiorców działających na terenie Strefy lub ubiegających się o zezwolenie na taką działalność,
 - 3) poprzez prowadzenie działalności agencji, pomocniczej bądź pośrednictwa w zakresie pomocy dla Inwestorów działających w Strefie na wykonanie określonych robót czy usług,
 - 4) konsultingowe, usługi w zakresie promocji, marketingu i reklamy podmiotom, które za pośrednictwem Zarządzającego chcą uzyskać zlecenia na prowadzenie obsługi inwestycyjnej przedsiębiorców podejmujących działalność w Strefie.

Art. 4.

Niniejsze zasady wchodzi w życie z dniem zatwierdzenia przez Radę Nadzorczą SSE "STARACHOWICE" S.A.

*Stwierdzam, że działania p. Zarządy, w odniesieniu do
 wycen i obsługa SSE, które jest zgodne
 z obowiązującymi przepisami.*

Andrzej Jędrzejewski
 KANCELARIA ADWOKACKA
 27-200 STARACHOWICE
 ul. Radomska 29, p.102
 tel. (0-47) 273-41 82

WICEPREZES ZARZĄDU
Krzysztof Cieciora
 Krystyna Cieciora

SPECJALNA STREFA EKONOMICZNA
 "Starachowice" S.A.
 27-200 Starachowice
 ul. Radomska 29

PREZES ZARZĄDU

mgr inż. Jerzy Jaworski

Umowa
w sprawie partycypacji w kosztach związanych z administrowaniem
strefą oraz utrzymaniem ogólnej infrastruktury strefy

zawarta na podstawie art.8 ust.2 ustawy z dnia 20 października 1994 r. o specjalnych strefach ekonomicznych (tekst jednolity Dz. U. 2015, poz. 282 ze zm.) oraz § 9. Regulaminu Specjalnej Strefy Ekonomicznej.

w dniu w Starachowicach, pomiędzy:

Specjalną Strefą Ekonomiczną „Starachowice” S.A. z siedzibą w Starachowicach przy ul. Radomskiej 29, zarejestrowaną przez Sąd Rejonowy w Kielcach, X Wydział Gospodarczy Krajowego Rejestru Sądowego pod nr **KRS 0000070790**, **NIP: 664-17-78-096**, kapitał zakładowy **16 688 700 PLN**.

reprezentowaną przez:

Marcin Perz - Prezes Zarządu
Miłosz Pamuła - Wiceprezes Zarządu
zwaną w treści umowy „Zarządzającym”,
a

.....
.....
.....
.....
.....
zwanym w treści umowy „Przedsiębiorcą”.

§ 1.

1. **PRZEDSIĘBIORCA** zobowiązuje się do partycypowania w kosztach ponoszonych przez **ZARZĄDZAJĄCEGO** lub podmioty, którym **ZARZĄDZAJĄCY** zlecił świadczenie usług związanych z administrowaniem strefą oraz utrzymaniem ogólnej infrastruktury strefy.
2. Na koszty określone w pkt 1 składają się nakłady ponoszone przez **ZARZĄDZAJĄCEGO** na:
 - a) prowadzenie obsługi informacyjnej, Strony internetowej www.sse.com.pl, tworzenie bazy danych.
 - b) przekazywanie przedsiębiorcom informacji potrzebnych do należytego wykonywania warunków zawartych w wydanych zezwoleniach na prowadzenie działalności gospodarczej w Strefie.
 - c) zamieszczanie informacji o przedsiębiorcach w materiałach reklamowych i marketingowych **ZARZĄDZAJĄCEGO**;
 - d) utrzymywanie infrastruktury Strefy w należyłym stanie technicznym,
 - e) inne czynności wynikające z ogólnej obsługi administracyjnej Strefy.

§ 2.

1. Po uwzględnieniu przez **ZARZĄDZAJĄCEGO** wielkości zajmowanego przez **PRZEDSIĘBIORCĘ** terenu o powierzchnim², opisanego jako działki nr:o pow.m²,o pow.m² położonego wprzy ul....., na obszarze SSE „Starachowice” – *Podstrefa*....., partycypacja w kosztach określonych w § 1. umowy określona zostaje na zryczałtowaną kwotę, w wysokościzł za kwartał netto (słownie zł netto:) tj. **0,50 zł za/m² netto plus należny podatek VAT**. Bieg okresu kwartalnego rozpoczyna się od dnia obowiązywania umowy określonego w § 6.
2. Kwota wymieniona w pkt. 1 może ulec zmianom związanym ze zmianami powierzchni zajmowanej przez **PRZEDSIĘBIORCĘ** w strefie.
3. Zarządzający jest uprawniony do zmiany wysokości kwoty partycypacji w oparciu o wskaźnik inflacji ogłoszony przez GUS.
4. Zmiana wysokości kwoty partycypacji, dokonana w oparciu o § 2 ust.3 niniejszej umowy nie jest zmianą umowy i nie wymaga pisemnego aneksu. O wprowadzeniu nowej stawki **PRZEDSIĘBIORCA** powiadomiony zostanie z miesięcznym wyprzedzeniem.

§ 3.

PRZEDSIĘBIORCA oświadcza, że jest podatnikiem podatku od towarów i usług VAT, posiada numer identyfikacyjny **NIP**oraz upoważnia SSE „Starachowice” S.A. do wystawiania faktur VAT bez podpisu odbiorcy.

§ 4.

PRZEDSIĘBIORCA zobowiązuje się wpłacać uzgodnioną w § 2. kwotę nie później niż do 7-go dnia miesiąca bezpośrednio następującego po miesiącu kończącym kwartał na konto **ZARZĄDZAJĄCEGO**, na podstawie wystawionej faktury VAT:

Bank Pekao S.A. I Oddział Starachowice
Nr rachunku 64124022811111000031867025

§ 5.

W razie wystąpienia opóźnienia przy zapłacie uzgodnionej kwoty **ZARZĄDZAJĄCY** naliczy odsetki ustawowe za opóźnienie w transakcjach handlowych.

§ 6.

1. Umowa obowiązuje od dniana okres posiadania we władaniu nieruchomości, położonej na terenie SSE „Starachowice”.

2. W przypadku ogłoszenia przez **PRZEDSIĘBIORCĘ** upadłości **ZARZĄDZAJĄCY** ma prawo jednostronnie rozwiązać niniejszą umowę.

§ 7.

1. Wszelkie zmiany postanowień niniejszej umowy wymagają dla swej ważności zachowania formy pisemnej w postaci aneksu.
2. Strony ustalają, że wszelkie pisma wysłane na adres podany w niniejszej umowie uważa się za skutecznie doręczone. O każdej zmianie adresu Strony obowiązane są informować się wzajemnie w formie pisemnej.

§ 8.

PRZEDSIĘBIORCA oświadcza, że został mu doręczony Regulamin Specjalnej Strefy Ekonomicznej "Starachowice", określający sposób zarządu strefą przez **ZARZĄDZAJĄCEGO** i zobowiązuje się do przestrzegania zasad powyższego regulaminu.

§ 9.

W sprawach nieuregulowanych umową obowiązywać będą przepisy Kodeksu Cywilnego.

§ 10.

Ewentualne spory wynikłe z wykonania niniejszej umowy, rozpatrywane będą przez sąd powszechny właściwy dla siedziby **ZARZĄDZAJĄCEGO**.

§ 11.

Umowę sporządzono w dwóch jednobrzmiących egzemplarzach, po jednym dla każdej ze stron.

ZARZĄDZAJĄCY

PRZEDSIĘBIORCA

Załącznik nr 11.

Nazwa oferenta

dnia

tel./fax./..... e-mail /

NIPREGON

Osoba do kontaktu:

e-mail:

OFERTA

Do przetargu nr 255/22, W skład mienia objętego przetargiem wchodzi prawo własności nieruchomości gruntowej niezabudowanej, położonej w Iłży, powiat radomski:

a) objętej granicami Specjalnej Strefy Ekonomicznej „Starachowice” – Podstrefa Iłża o łącznej powierzchni 4,2106 ha, składającej się z działek o numerach ewidencyjnych:

- 4433/8, 2556/7, 2559/7, 2562/6, 2565/6, 2568/6- o łącznej powierzchni 1,0130 ha, stanowiących własność Gminy Iłża, dla których Sąd Rejonowy w Lipsku IV Wydział Ksiąg Wieczystych prowadzi księgę Wieczystą nr RA1L/00057179/8 oraz RA1L/00047969/0.
- 4433/9, 2556/8, 2559/8, 2562/7, 2565/7, 2568/7- o łącznej powierzchni 2,7671 ha, stanowiących własność Gminy Iłża, dla których Sąd Rejonowy w Lipsku IV Wydział Ksiąg Wieczystych prowadzi księgę Wieczystą nr RA1L/00057179/8 oraz RA1L/00047969/0.
- 2553/7, 2553/8 – o łącznej powierzchni 0,7224 ha, stanowiących własność Specjalnej Strefy Ekonomicznej „Starachowice” S.A, dla których Sąd Rejonowy w Lipsku IV Wydział Ksiąg Wieczystych prowadzi księgę Wieczystą nr RA1L/00047960/7.

b) nie objętej granicami Specjalnej Strefy Ekonomicznej „Starachowice” – stanowiącej działkę o numerze ewidencyjnym:

- 2550/3 – o powierzchni 0,3323 ha, stanowiących własność Gminy Iłża, dla których Sąd Rejonowy w Lipsku IV Wydział Ksiąg Wieczystych prowadzi księgę Wieczystą nr RA1L/00051922/0.

dla działek o numerach ewidencyjnych:

- 4433/8, 2556/7, 2559/7, 2562/6, 2565/6, 2568/6 za cenę :

NETTO:.....zł (słownie:.....).

podatek VAT: zł (słownie:

BRUTTO:.....zł(słownie:

- 4433/9, 2556/8, 2559/8, 2562/7, 2565/7, 2568/7 za cenę:

NETTO:.....zł (słownie:.....).

podatek VAT: zł (słownie:

BRUTTO:.....zł(słownie:

- 2553/7, 2553/8 za cenę:

NETTO:.....zł (słownie:.....).

podatek VAT: zł (słownie:

BRUTTO:.....zł(słownie:

- 2550/3 za cenę:

NETTO:.....zł (słownie:.....).

podatek VAT: zł (słownie:

BRUTTO:.....zł(słownie:

co łącznie stanowi kwotę:

NETTO:.....zł (słownie:.....).

podatek VAT: zł (słownie:

BRUTTO:.....zł(słownie:

Ofetra dotyczy wszystkich działek wchodzących w skład nieruchomości opisanej powyżej o łącznej powierzchni 4,8348 ha.

Oświadczamy, że zawarte w Specyfikacji Istotnych Warunków Przetargu nr 255/22 warunki zostały przez nas przyjęte i zaakceptowane.